

Tehničke karakteristike proizvoda Karakteristike

BMP0702F3NA2A synchronous motor - BMP - 480 VAC - 0.55 kW - IP65 - IEC



Osnovne informacije

Tip proizvoda ili komponente	Sinhroni motor
Kratko ime uređaja	BMP
Maksimalna mehanička brzina	3600 rpm
Nazivna izlazna snaga	550 W ATV32 pri 0,55 kW 400 V trofazno 550 W ATV320 pri 0,55 kW 400 V trofazno
Nazivni moment	1,75 N.M ATV32 pri 0,55 kW 400 V trofazno 1,75 N.m ATV320 pri 0,55 kW 400 V trofazno
Nazivna brzina	3000 rpm ATV32 pri 0,55 kW 400 V trofazno 3000 rpm ATV320 pri 0,55 kW 400 V trofazno
Kompatibilnost proizvoda	Frekventni regulator ATV32 pri 0,55 kW 400 V trofazno Frekventni regulator ATV320 pri 0,55 kW 380...500 V trofazno
Vratilo	Ključem
Ip stepen zaštite	IP65 standardno IP67 sa IP67 kompletom
Kočnica držanja	Bez
Nosači za montažu	Prirubnica po međunarodnom standardnu
Električni priključak	Rotirajući konektor pod pravim uglom

Dopunske informacije

Kompatibilnost grupe proizvoda	Altivar Machine ATV320 Altivar 32
[us] nazivni napon	480 V
Broj faza mreže	Trofazno
Maksimalna struja I _{rms}	2,9 A ATV32 pri 0,55 kW 400 V trofazno 2,9 A ATV320 pri 0,55 kW 400 V trofazno
Nazivna radna frekvencija	250 Hz ATV32 pri 0,55 kW 400 V trofazno 250 Hz ATV320 pri 0,55 kW 400 V trofazno
Minimalna radna frekvencija	25 Hz ATV32 pri 0,55 kW 400 V trofazno 25 Hz ATV320 pri 0,55 kW 400 V trofazno
Maksimalna radna frekvencija	300 Hz ATV32 pri 0,55 kW 400 V trofazno 300 Hz ATV320 pri 0,55 kW 400 V trofazno
Prečnik osovine	11 mm
Dužina osovine	23 mm
Širina ključa	4 mm
Veličina prirubnice motora	70 mm
Konstanta momenta	1,51 N.m/A pri 40 °C
Broj polova motora	5
Broj naslaganih rotora i statora motora	2
Inercija rotora	1,13 kg.cm ²
Otpornost statora	6,96 Ω pri 40 °C
Induktivnost statora	20,7 MH za namotavanje q-ose pri 40 °C 20,7 mH za namotavanje ose d pri 40 °C
Maksimalna radialna sila fr	710 N pri 1000 rpm 560 N pri 2000 rpm 490 N pri 3000 rpm 450 N pri 4000 rpm

Informacije navedene u ovoj dokumentaciji predstavljaju opšti opis odnosno tehničke karakteristike performansi proizvoda. Dokumentacija nije namenjena da bude zamena za niti se može koristiti za određivanje prikladnosti i pouzdanosti proizvoda za specifičnu krajnju primenu. Dužnost je korisnika odnosno integratora da izvrši primerenu i sveobuhvatnu analizu rizika, procenu i proveru proizvoda u pogledu odgovarajuće specifične primene ili načina korišćenja. Ni Schneider Electric Industries SAS ni njegova povezana ili zavisna društva neće snositi odgovornost za zloupotrebu ovdanavedenih informacija.

Maksimalna osovinska sila fa	0.2 x Fr
Tip hlađenja	Prirodno strujanje vazduha
Dužina	154 mm
Prečnik prirubnice	60 mm
Dubina prirubnice	2,5 mm
Broj otvora za montažu	4
Prečnik otvora za montiranje	5,5 mm
Prečnik kruga za otvore	75...82 mm
Masa proizvoda	1,8 kg

Pakovanje

Unit Type of Package 1	PCE
Number of Units in Package 1	1
Package 1 Height	11,5 cm
Package 1 Width	19,0 cm
Package 1 Length	39,5 cm
Package 1 Weight	2,786 kg
Unit Type of Package 2	P06
Number of Units in Package 2	6
Package 2 Height	77,0 cm
Package 2 Width	80,0 cm
Package 2 Length	60,0 cm
Package 2 Weight	25,216 kg

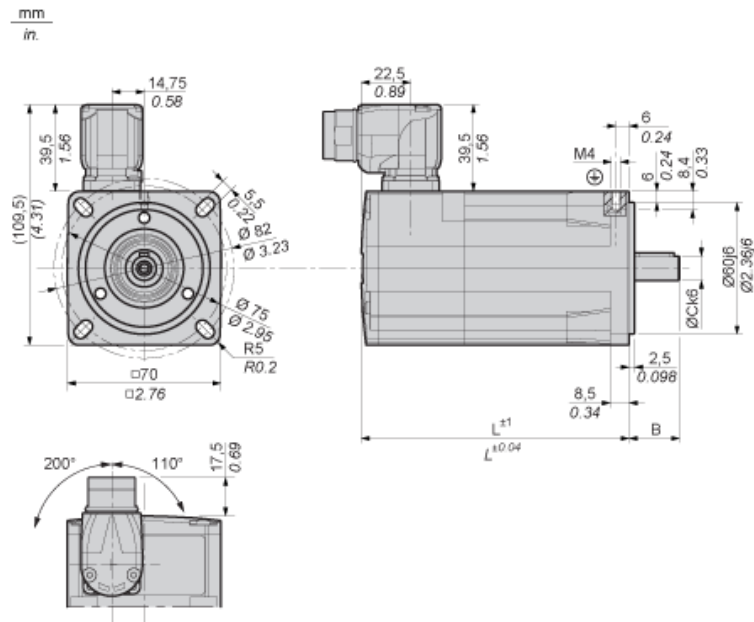
Održivost ponude

Propis REACH	REACH Deklaracija
EU RoHS direktiva	Proaktivna usaglašenost (proizvod nije u zakonskom okviru direktive EU RoHS) EU RoHS deklaracija
Bez žive	Da
RoHS regulativa za Kinu	RoHS Deklaracija Za Kinu
Informacije o RoHS izuzecima	Da
WEEE	Ovaj proizvod je na tržištima Evropske unije neophodno odložiti u skladu sa specifičnim smernicama za prikupljanje otpada i nikako ne sme da dospe u kontejnere za otpatke.
Bez PVC	Da

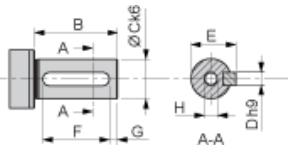
Ugovorna garancija

Garancija	18 months
-----------	-----------

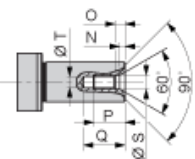
Dimensions



Parallel Key According to DIN 6885 A



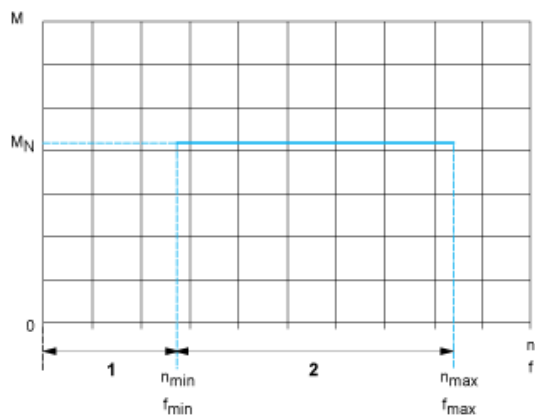
Female Thread of Shaft According to DIN 332-D



L	mm	154
in.	6.06	
B	mm	23
in.	0.90	
C	mm	11
in.	0.43	
D	mm	4
in.	0.16	
E	mm	12.5
in.	0.49	
F	mm	18
in.	0.71	
G	mm	2.5
in.	0.10	

H		M4
N	mm	2.1
in.	0.08	
O	mm	3.2
in.	0.12	
P	mm	10
in.	0.39	
Q	mm	14
in.	0.55	
S	mm	4.3
in.	0.17	
T	mm	3.3
in.	0.13	

Performance curves



- M : Torque in Nm
- n : Speed in rpm
- f : frequency in Hz
- 1 : Only permissible during acceleration and deceleration phases.
- 2 : Continuous operation with the default values from the configuration file.