

Tehničke karakteristike proizvoda

Karakteristike

BCH2HF0733CF5C

servo motor BCH, Lexium 28, 80mm, 750W,
1.59kg.cm², with oil seal, with key, brake, leads
connection



Osnovne informacije

Kompatibilnost grupe proizvoda	Lexium 28
Tip proizvoda ili komponente	Servo motor
Kratko ime uređaja	BCH2

Dopunske informacije

Maksimalna mehanička brzina	5000 rpm
[us] nazivni napon	220 V 110 V
Broj faza mreže	Monofazno Trofazno
Stalna struja pri ukočenom rotoru	4,01 A
Stalni moment pri nultoj brzini	2,39 N.M za LXM26D pri 4,5 A, 220 V, monofazno 2,39 N.M za LXM26D pri 4,5 A, 220 V, trofazno 2,39 N.M za LXM28... pri 4,5 A, 220 V, monofazno 2,39 N.M za LXM28... pri 4,5 A, 220 V, trofazno 2,39 N.m za LXM28... pri 9 A, 110 V, monofazno
Stalna snaga	750 W
Vršni moment pri nultoj brzini	7,16 N.M za LXM26D pri 4,5 A, 220 V, monofazno 7,16 N.M za LXM26D pri 4,5 A, 220 V, trofazno 7,16 N.M za LXM28... pri 4,5 A, 220 V, monofazno 7,16 N.M za LXM28... pri 4,5 A, 220 V, trofazno 7,16 N.m za LXM28... pri 9 A, 110 V, monofazno
Nazivna izlazna snaga	750 W za LXM26D pri 4,5 A, 220 V, monofazno 750 W za LXM26D pri 4,5 A, 220 V, trofazno 750 W za LXM28... pri 4,5 A, 220 V, monofazno 750 W za LXM28... pri 4,5 A, 220 V, trofazno 750 W za LXM28... pri 9 A, 110 V, monofazno
Nazivni moment	2,39 N.M za LXM26D pri 4,5 A, 220 V, monofazno 2,39 N.M za LXM26D pri 4,5 A, 220 V, trofazno 2,39 N.M za LXM28... pri 4,5 A, 220 V, monofazno 2,39 N.M za LXM28... pri 4,5 A, 220 V, trofazno 2,39 N.m za LXM28... pri 9 A, 110 V, monofazno
Nazivna brzina	3000 rpm za LXM26D pri 4,5 A, 220 V, monofazno 3000 rpm za LXM26D pri 4,5 A, 220 V, trofazno 3000 rpm za LXM28... pri 4,5 A, 220 V, monofazno 3000 rpm za LXM28... pri 4,5 A, 220 V, trofazno 3000 rpm za LXM28... pri 9 A, 110 V, monofazno
Maksimalna struja Irms	13,23 A za LXM28... pri 0,75 kW, 220 V 13,23 A za LXM28... pri 0,75 kW, 110 V
Maksimalna stalna struja	4,29 A

Informacije navedene u ovoj dokumentaciji predstavljaju opšti opis odnosno tehničke karakteristike performansi proizvoda. Dokumentacija nije namenjena da bude zamena za niti se može koristiti za određivanje prikladnosti i pouzdanosti proizvoda za specifičnu krajnju primenu. Dužnost je korisnika odnosno integratora da izvrši primerenu i sveobuhvatnu analizu rizika, procenu i proveru proizvoda u pogledu odgovarajuće specifične primene ili načina korišćenja. Ni Schneider Electric Industries SAS ni njegova povezana ili zavisna društva neće snositi odgovornost za zloupotrebu ovenavedenih informacija.

Kompatibilnost proizvoda	LXM26D servo drive pri 0,75 kW, 220 V, monofazno LXM26D servo drive pri 0,75 kW, 220 V, trofazno LXM28... servo drive pri 0,75 kW, 220 V, monofazno LXM28... servo drive pri 0,75 kW, 220 V, trofazno LXM28... servo drive pri 0,75 kW, 110 V, monofazno
Vratilo	Ključem
Prečnik osovine	19 mm
Dužina osovine	35 mm
Širina ključa	6 mm
Tip povratne sprege	20 bits single turn absolute encoder
Kočnica držanja	Sa
Moment držanja	2,5 N.m ugrađena
Nosači za montažu	Asian standard flange
Veličina prirubnice motora	80 mm
Električna veza	Free lead
Konstanta momenta	0,6 N.m/A pri 20 °C
Ke (indukovana ems)	36 V/krpm pri 20 °C
Inercija rotora	1,59 kg.cm ²
Otpornost statora	1,5 Ω pri 20 °C
Induktivnost statora	6,1 mH pri 20 °C
Električna vremenska konstanta statora	4,07 milisekundi pri 20 °C
Maksimalna radijalna sila fr	332 N pri 3000 rpm
Maksimalna osovinska sila fa	115 N
Snaga kočenja zaustavljanja	10,2 W
Tip hlađenja	Prirodno strujanje vazduha
Dužina	178 mm
Broj naslaganih rotora i statora motora	2
Prečnik prirubnice	70 mm
Dubina prirubnice	4 mm
Broj otvora za montažu	4
Prečnik otvora za montiranje	6,6 mm
Prečnik kruga za otvore	90 mm
Udaljenost vratila i prirubnice	4 mm
Masa proizvoda	3,7 kg

Okruženje

Ip stepen zaštite	IP50 IM V3 IP65 IM B5, IM V1
Temperatura okoline za rad uređaja	0...40 °C

Pakovanje

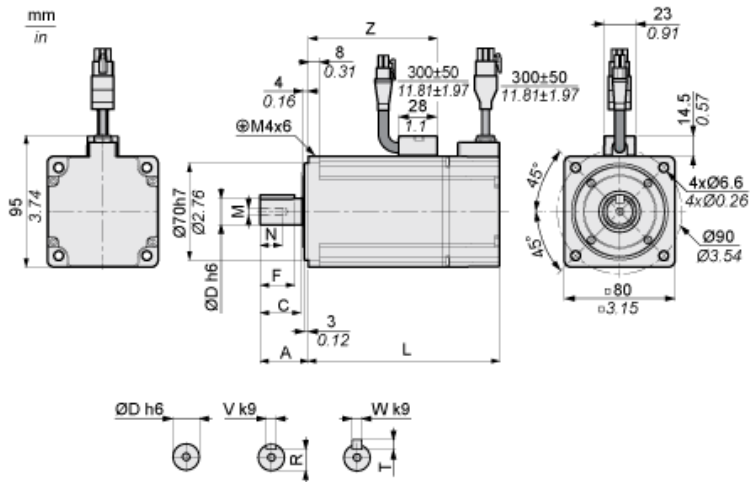
Unit Type of Package 1	PCE
Number of Units in Package 1	1
Package 1 Height	14,4 cm
Package 1 Width	17,8 cm
Package 1 Length	30,6 cm
Package 1 Weight	4,28 kg
Unit Type of Package 2	S06
Number of Units in Package 2	24
Package 2 Height	73,5 cm
Package 2 Width	60,0 cm
Package 2 Length	80,0 cm
Package 2 Weight	113,0 kg

Održivost ponude

Status održive ponude	Green Premium proizvod
Propis REACH	REACH Deklaracija
REACH bez SVHC	Da
EU RoHS direktiva	Proaktivna usaglašenost (proizvod nije u zakonskom okviru direktive EU RoHS)
Bez žive	Da
RoHS regulativa za Kinu	RoHS Deklaracija Za Kinu
Informacije o RoHS izuzecima	Da
Izjava o zaštiti okoliša	Profil Ekološke Prihvatljivosti Proizvoda
Profil cirkularnosti	Informacije O Kraju Radnog Veka
WEEE	Ovaj proizvod je na tržištima Evropske unije neophodno odložiti u skladu sa specifičnim smernicama za prikupljanje otpada i nikako ne sme da dospe u kontejnere za otpatke.
Bez PVC	Da

Dimensions

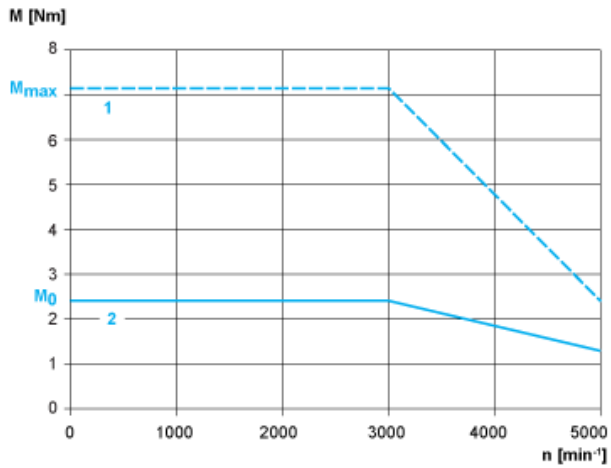
Dimensions of Motor



	mm	in.
L (without holding brake)	138	5.43
L (with holding brake)	178	7.01
A	35	1.38
C	29.5	1.16
D	19	0.75
F	25	0.98
R	15.5	0.61
T	6	0.24
V	6	0.24
W	6	0.24
Z	93	3.66

Torque/Speed Curves with 230 V Single/Three Phase Supply Voltage

Servo Motor with LXM28AU04●●● Servo Drive



- 1 : Peak torque
- 2 : Continuous torque