

## ATV212WD11N4C

variable speed drive, Altivar 212, 11kW, 15hp,  
 480V, 3 phases, with EMC class C1, IP55



### Osnovne informacije

Kratko ime uređaja	ATV212
Namena proizvoda	Asinhroni motori
Broj faza mreže	Trofazne
Snaga motora kw	11 kW
Snaga motora hp	15 hp
Ograničenje napona napajanja	323...528 V
Frekvencija napajanja	50...60 Hz - 5...5 %
Linijaska struja	21,1 A pri 380 V 16,7 A pri 480 V
Grupa proizvoda	Altivar 212
Tip proizvoda ili komponente	Frekventni regulator
Specifične primene proizvoda	Pumpe i ventilatori u HVAC aplikacijama
Protokol komunikacionog porta	BACnet METASYS N2 LonWorks Modbus APOGEE FLN
[us] nazivni napon napajanja	380...480 V - 15...10 %
Emc filter	Klasa C1 EMC integrisani filter
Ip stepen zaštite	IP55

### Dopunske informacije

Prividna snaga	17,1 kVA pri 380 V
Stalna izlazna struja	22,5 A pri 380 V 22,5 A pri 460 V
Maksimalna prelazna struja	24,8 A za 60 s
Izlazna frekvencija	0,5...200 Hz
Opseg brzina	1...10
Tačnost brzine	+/- 10 % nominalnog klizanja 0.2 Tn do Tn
Lokalna signalizacija	ZaDC bus pod naponom: 1 LED (crvena)
Izlazni napon	<= napon napajanja
Izolacija	Električna između napajanja i upravljanja
Tip kabla	Bez seta za montažu: 1 žica(e) IEC kabl pri 45 °C, bakar 90 °C / XLPE/EPR Bez seta za montažu: 1 žica(e) IEC kabl pri 45 °C, bakar 70 °C / PVC Sa UL tip 1 setom: 3 žica(e) UL 508 kabl pri 40 °C, bakar 75 °C / PVC
Električna veza	VIA, VIB, FM, FLA, FLB, FLC, RY, RC, F, R, RES: priključak 2,5 mm <sup>2</sup> / AWG 14 L1/R, L2/S, L3/T: priključak 10 mm <sup>2</sup> / AWG 6 U/T1, V/T2, W/T3: priključak 16 mm <sup>2</sup> / AWG 4
Moment pritezanja	0,6 N.M (VIA, VIB, FM, FLA, FLB, FLC, RY, RC, F, R, RES) 1,7 N.M, 15 lb.in (L1/R, L2/S, L3/T) 3 N.m, 26.5 lb.in (U/T1, V/T2, W/T3)
Napajanje	Interno napajanje za potencijometar (1 do 10 kΩ): 10.5 V DC +/- 5 %, <10 A, tip zaštite: zaštita od preopterećenja i kratkog spoja Interno napajanje: 24 V DC (21...27 V), <200 A, tip zaštite: zaštita od preopterećenja i kratkog spoja

Informacije navedene u ovoj dokumentaciji predstavljaju opšti opis odnosno tehničke karakteristike performansi proizvoda. Dokumentacija nije namenjena da bude zamena za niti se može koristiti za određivanje prikladnosti i pouzdanosti proizvoda za specifičnu krajnju primenu. Dužnost je korisnika odnosno integratora da izvrši primerenu i sveobuhvatnu analizu rizika, procenu i proveru proizvoda u pogledu odgovarajuće specifične primene ili načina korišćenja. Ni Schneider Electric Industries SAS ni njegova povezana ili zavisna društva neće snositi odgovornost za zloupotrebu ovdenavedenih informacija.

Trajanje uzorkovanja	2 Milisekundi +/- 0.5 ms F digitalni 2 Milisekundi +/- 0.5 ms R digitalni 2 Milisekundi +/- 0.5 ms RES digitalni 3,5 Milisekundi +/- 0.5 ms VIA analogni 22 milisekundi +/- 0.5 ms VIB analogni
Vreme odziva	FM 2 ms, tolerancija +/- 0.5 ms za analogni izlaz(e) FLA, FLC 7 ms, tolerancija +/- 0.5 ms za digitalni izlaz(e) FLB, FLC 7 ms, tolerancija +/- 0.5 ms za digitalni izlaz(e) RY, RC 7 ms, tolerancija +/- 0.5 ms za digitalni izlaz(e)
Tačnost	+/- 0.6 % (VIA) za temperaturne promene od 60 °C +/- 0.6 % (VIB) za temperaturne promene od 60 °C +/- 1 % (FM) za temperaturne promene od 60 °C
Greška linearnosti	VIA: +/- 0.15 % maksimalne vrednosti za ulaz VIB: +/- 0.15 % maksimalne vrednosti za ulaz FM: +/- 0.2 % za izlaz
Tip analognog izlaza	FM napon podesiv preko prekidača 0...10 V DC, impedansa: 7620 Ω, rezolucija 10 bitova FM struja podesiva preko prekidača 0...20 mA, impedansa: 970 Ω, rezolucija 10 bitova
Tip digitalnih izlaza	Podesiva funkcija releja: (FLA, FLC) NO - 100000 ciklusa Podesiva funkcija releja: (FLB, FLC) NC - 100000 ciklusa Podesiva funkcija releja: (RY, RC) NO - 100000 ciklusa
Minimalna struja preklapanja	3 mA pri 24 V DC za podesiva funkcija releja
Maksimalna struja preklapanja	5 A pri 250 V AC na rezistivno opterećenje - $\cos \phi = 1$ - L/R = 0 ms (FL, R) 5 A pri 30 V DC na rezistivno opterećenje - $\cos \phi = 1$ - L/R = 0 ms (FL, R) 2 A pri 250 V AC na induktivno opterećenje - $\cos \phi = 0.4$ - L/R = 7 ms (FL, R) 2 A pri 30 V DC na induktivno opterećenje - $\cos \phi = 0.4$ - L/R = 7 ms (FL, R)
Tip digitalnih ulaza	F podesivi 24 V DC, sa nivo 1 PLC, impedansa: 4700 Ohm R podesivi 24 V DC, sa nivo 1 PLC, impedansa: 4700 Ohm RES podesivi 24 V DC, sa nivo 1 PLC, impedansa: 4700 Ohm
Logika digitalnog ulaza	Pozitivna logika (source) (F, R, RES), $\leq 5$ V (stanje 0), $\geq 11$ V (stanje 1) Negativna logika (sink) (F, R, RES), $\geq 16$ V (stanje 0), $\leq 10$ V (stanje 1)
Dielektrična snaga	3535 V DC između uzemljenja i energetske priključake 5092 V DC između kontrolnih i napojnih priključaka
Otpornost izolacije	$\geq 1$ mOhm 500 V DC tokom 1 minuta
Rezolucija frekvencije	Displej: 0.1 Hz Analogni ulaz: 0.024/50 Hz
Komunikacioni servis	Onemogućen nadzor Upis pojedinačnog registra (06) Time out podešavanje od 0.1 do 100 s Upis više registara (16) 2 reči maksimalno Čitanje identifikacije uređaja (43) Čitanje holding registara (03) 2 reči maksimalno
Opciona kartica	Komunikaciona kartica za LonWorks
Posebne primene	HVAC
Broj digitalnih izlaza	2
Broj analognih ulaza	2
Tip analognog ulaza	VIA podesivi napon: 0...10 V DC 24 V maksimalno, impedansa: 30000 Ohm, rezolucija 10 bitova VIB podesivi napon: 0...10 V DC 24 V maksimalno, impedansa: 30000 Ohm, rezolucija 10 bitova VIB konfigurabilna PTC sonda: 0...6 sonde, impedansa: 1500 Ohm VIA podesiva struja: 0...20 mA, impedansa: 250 Ω, rezolucija 10 bitova
Broj analognih izlaza	1
Fizički interfejs	2-žični RS 485
Tip priključka	1 RJ45 1 slobodan priključak
Brzina prenosa	9600 bps ili 19200 bps
Poruka za prenos	RTU
Broj adresa	1...247
Format podataka	8 bitova, 1 stop, neparno parno ili nekonfigurisana parnost
Tip polarizacije	Bez impedanse
Profil upravljanja asinhronim motorom	U/f upravljanje, 2 tačke U/f upravljanje - Energy Saving, kvadratno U/f Fluks vektorska kontrola bez senzora, standardna U/f upravljanje, automatska IR kompenzacija (U/f + automatski Uo) U/f upravljanje, 5 tačaka
Tačnost momenta	+/- 15 %

Prelazni nadmoment	120 % nazivnog momenta +/- 10 % za 60 s
Rampe ubrzanja i usporenja	Linearno podesivo zasebno od 0.01 do 3200 s Automatsko u zavisnosti od opterećenja
Kompenzacija klizanja motora	Podesiva Nedostupna u U/f upravljanju Automatska bez obzira na opterećenje
Prekidačka frekvencija	6...16 kHz podesivo 12...16 kHz sa faktorom smanjenja karakteristika
Nazivna prekidačka frekvencija	12 kHz
Kočenje do mirovanja	Sa ubacivanjem DC struje
Mrežna frekvencija	47.5...63 Hz
Struja linijskog kratkog spoja isc	22 kA
Tip zaštite	Zaštita od pregrevanja: frekventni regulator Termička zaštita frekventnog regulatora: frekventni regulator Kratki spoj između faza motora: frekventni regulator Zaštita od gubitka ulazne faze: frekventni regulator Prekostrujna između izlaznih faza i uzemljenja: frekventni regulator Prenaponi na DC bus-u: frekventni regulator Kvar na upravljačkom kolu: frekventni regulator Protiv prekoračenja brzine: frekventni regulator Prenapon i podnapon napajanja: frekventni regulator Podnapon napajanja: frekventni regulator Protiv gubitka ulazne faze: frekventni regulator Termička zaštita: motor Gubitak faze motora: motor Sa PTC sondama: motor
Širina	290 mm
Visina	560 mm
Dubina	315 mm
Masa proizvoda	36,5 kg

## Okruženje


Stepen zaprljanosti	2 u skladu sa IEC 61800-5-1
Ip stepen zaštite	IP55 u skladu sa IEC 61800-5-1 IP55 u skladu sa IEC 60529
Otpornost na vibracije	1.5 mm (f= 3...13 Hz) u skladu sa IEC 60068-2-6 1 gn (f= 13...200 Hz) u skladu sa EN/IEC 60068-2-8
Otpornost na udare	15 gn za 11 milisekundi u skladu sa IEC 60068-2-27
Karakteristike okruženja	Klase 3C1 u skladu sa IEC 60721-3-3 Klase 3S2 u skladu sa IEC 60721-3-3
Nivo buke	57,4 dB u skladu sa 86/188/EEC
Nadmorska visina za rad uređaja	1000...3000 m ograničeno na 2000 m za distr.mrežu sa uzemljenim NN krajem namotaja transf.u Δ sa smanjenjem vrednosti struje 1 % na 100 m <= 1000 m bez smanjenja karakteristika
Relativna vlažnost	5...95 % bez kondenzacije u skladu sa IEC 60068-2-3 5...95 % bez kapljica vode u skladu sa IEC 60068-2-3
Temperatura okoline za rad	-10...40 °C (bez smanjenja karakteristika) 40...50 °C (sa faktorom smanjenja karakteristika)
Radni položaj	Vertikalno +/- 10 stepeni
Sertifikacija proizvoda	C-Tick[RETURN]NOM 117[RETURN]UL[RETURN]CSA
Označavanje	CE

Standardi	IEC 61800-3 okruženja 2 kategorija C1 EN 55011 grupa 1 klasa B IEC 61800-3 okruženja 1 kategorija C2 IEC 61800-3 okruženja 2 kategorija C3 IEC 61800-3 okruženja 2 kategorija C2 IEC 61800-3 okruženja 2 kategorija C1 IEC 61800-3 okruženja 1 kategorija C1 IEC 61800-5-1 IEC 61800-3 IEC 61800-3 okruženja 1 kategorija C2 IEC 61800-3 okruženja 1 kategorija C1 IEC 61800-5-1 IEC 61800-3 okruženja 2 kategorija C2 EN 61800-3 kategorija C1 IEC 61800-3 okruženja 1 kategorija C3 IEC 61800-3 kategorija C1 IEC 61800-3 okruženja 1 kategorija C3 IEC 61800-3 IEC 61800-3 okruženja 2 kategorija C3
Način spajanja	Sa hladnjakom
Elektromagnetna kompatibilnost	Test otpornosti elektrostatičkog pražnjenja nivo 3 u skladu sa IEC 61000-4-2 Test otpornosti na emisije vezane sa zračenjem EM polja nivo 3 u skladu sa IEC 61000-4-3 Test otpornosti električnih brzih prelaza (EFT)/kratak signal nivo 4 u skladu sa IEC 61000-4-4 1.2/50 µs - 8/20 µs test otpornosti udara nivo 3 u skladu sa IEC 61000-4-5 Test otpornosti emisije vezane sa vodovima nivo 3 u skladu sa IEC 61000-4-6 Test otpornosti propada i prekida napona u skladu sa IEC 61000-4-11
Podešavanje petlje	Podesivi PI regulator
Temperatura okoline za skladištenje	-25...70 °C

## Pakovanje

Unit Type of Package 1	PCE
Number of Units in Package 1	1
Package 1 Height	39,0 cm
Package 1 Width	40,0 cm
Package 1 Length	80,0 cm
Package 1 Weight	33,0 kg

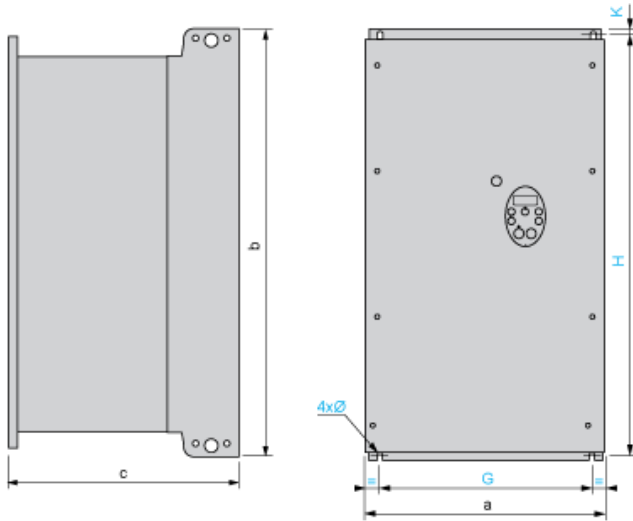
## Održivost ponude

Status održive ponude	Green Premium proizvod
Propis REACH	 <a href="#">REACH Deklaracija</a>
EU RoHS direktiva	Proaktivna usaglašenost (proizvod nije u zakonskom okviru direktive EU RoHS)
Bez žive	Da
RoHS regulativa za Kinu	 <a href="#">RoHS Deklaracija Za Kinu</a>
Informacije o RoHS izuzecima	 <a href="#">Da</a>
Izjava o zaštiti okoliša	 <a href="#">Profil Ekološke Prihvatljivosti Proizvoda</a>
Profil cirkularnosti	 <a href="#">Informacije O Kraju Radnog Veka</a>
WEEE	Ovaj proizvod je na tržištima Evropske unije neophodno odložiti u skladu sa specifičnim smernicama za prikupljanje otpada i nikako ne sme da dospe u kontejnere za otpatke.

## Ugovorna garancija

Garancija	18 months
-----------	-----------

Dimensions



Dimensions in mm

ATV212W	a	b	c	G	H	K	Ø
D11N4, D15N4 D11N4C, D15N4C	290	560	315	250	544	8	6
D18N4 D18N4C	310	665	315	270	650	10	6
D22N4, D30N4 D22N4C, D30N4C	284	720	315	245	700	10	7
D37N4, D45N4 D37N4C, D45N4C	284	880	343	245	860	10	7
D55N4, D75N4 D55N4C, D75N4C	362	1000	364	300	975	10	9

Dimensions in in.

ATV212W	a	b	c	G	H	K	Ø
D11N4, D15N4 D11N4C, D15N4C	11.42	22.05	12.40	9.84	21.42	0.31	0.24
D18N4 D18N4C	12.20	26.18	12.40	10.63	25.59	0.39	0.24
D22N4, D30N4 D22N4C, D30N4C	11.18	28.35	12.40	9.65	27.56	0.39	0.27
D37N4, D45N4 D37N4C, D45N4C	11.18	34.65	13.50	9.65	33.86	0.39	0.27
D55N4, D75N4 D55N4C, D75N4C	14.25	39.37	14.33	11.81	38.39	0.39	0.35

---

## Mounting Recommendations

---

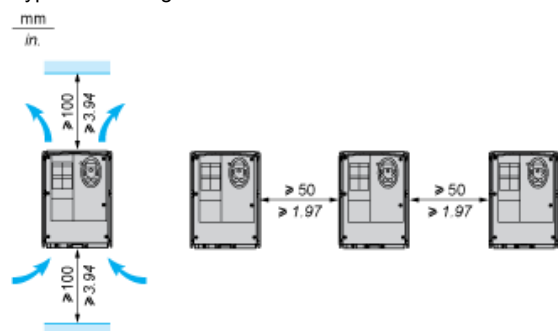
### Clearance

Depending on the conditions in which the drive is to be used, its installation will require certain precautions and the use of appropriate accessories.

Install the unit vertically:

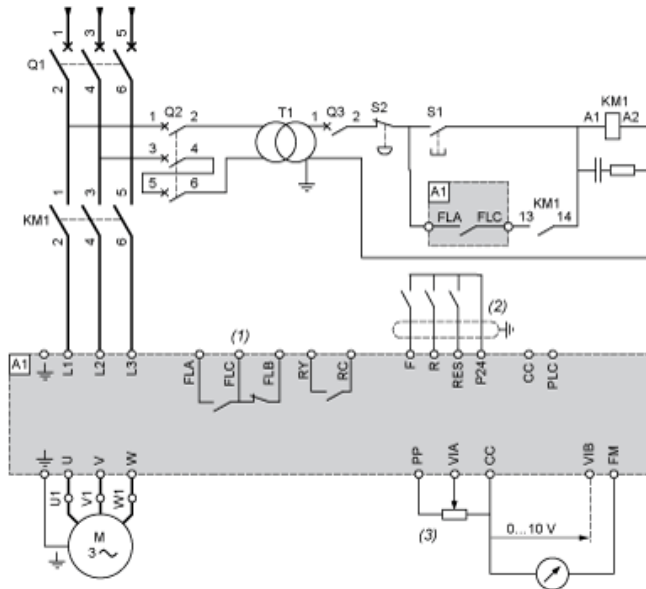
- Do not place it close to heating elements.
- Leave sufficient free space to ensure that the air required for cooling purposes can circulate from bottom to the top of the unit.

### Type A Mounting



Recommended Wiring Diagram

3-Phase Power Supply



- A1: ATV 212 drive
- KM1: Contactor
- Q1: Circuit breaker
- Q2: GV2 L rated at twice the nominal primary current of T1
- Q3: GB2CB05
- S1, XB4 B or XB5 A pushbuttons
- S2:
- T1: 100 VA transformer 220 V secondary
- (1) Fault relay contacts for remote signalling of the drive status
- (2) Connection of the common for the logic inputs depends on the positioning of the switch (Source, PLC, Sink)
- (3) Reference potentiometer SZ1RV1202

NOTE: All terminals are located at the bottom of the drive. Install interference suppressors on all inductive circuits near the drive or connected on the same circuit, such as relays, contactors, solenoid valves, fluorescent lighting, etc.

Switches (Factory Settings)

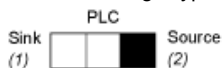
Voltage/current selection for analog I/O (VIA and VIB)



Voltage/current selection for analog I/O (FM)



Selection of logic type



- (1) negative logic
- (2) positive logic

Other Possible Wiring Diagrams

## Logic Inputs According to the Position of the Logic Type Switch

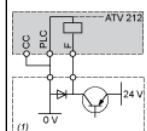
“Source” position



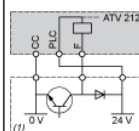
“Sink” position



“PLC” position with PLC transistor outputs

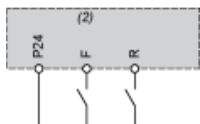


(1) PLC



(1) PLC

2-wire control

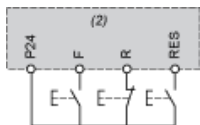


F: Forward

R: Preset speed

(2) ATV 212 control terminals

3-wire control



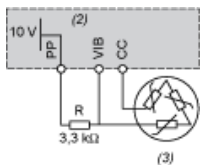
F: Forward

R: Stop

RES: Reverse

(2) ATV 212 control terminals

PTC probe



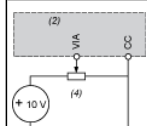
(2) ATV 212 control terminals

(3) Motor

## Analog Inputs

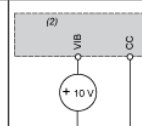
Voltage analog inputs

External +10 V



(2) ATV 212 control terminals

(4) Speed reference potentiometer 2.2 to 10 kΩ



(2) ATV 212 control terminals

Analog input configured for current: 0-20 mA, 4-20 mA, X-Y mA



(2) ATV 212 control terminals

(5) Source 0-20 mA, 4-20 mA, X-Y mA

Analog input VIA configured as positive logic input ("Source" position)



(2) ATV 212 control terminals

Analog input VIA configured as negative logic input ("Sink" position)



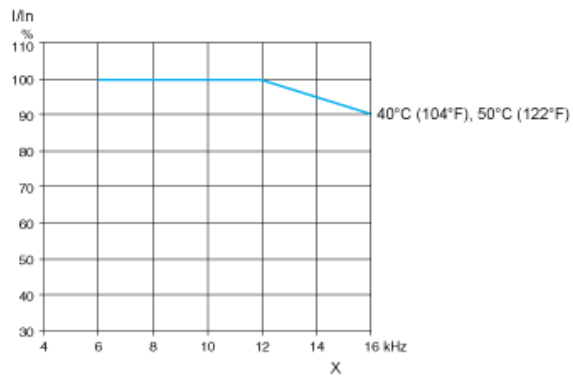
(2) ATV 212 control terminals

---

### Derating Curves

---

The derating curves for the drive nominal current ( $I_n$ ) depend on the temperature and the switching frequency.  
For intermediate temperatures (45°C for example), interpolate between 2 curves.



X Switching frequency