

# Lista sa podacima o proizvodima

Specifikacije



## frekventni regulator ATV12 - 0.75kW - 1hp - 200..240V - 3-fazno - na ploči

ATV12P075M3

**Cena\* bez PDV-a: 24.205,00 RSD**

### Osnovne informacije

Grupa proizvoda	Altivar 12
Tip proizvoda ili komponente	Frekventni regulator
Specifične primene proizvoda	Jednostavna mašina
Način montiranja	Montaža u kućište
Protokol komunikacionog porta	Modbus
Frekvencija napajanja	50/60 Hz +/- 5 %
[us] nazivni napon napajanja	200...240 V - 15...10 %
Nazivna izlazna struja	4,2 A
Snaga motora kw	0,75 kW
Snaga motora hp	1 hp
Emc filter	Bez EMC filtera
Ip stepen zaštite	IP20
Snaga motora hp	1 hp

### Dopunske informacije

Broj digitalnog ulaza	4
Broj digitalnih izlaza	2
Broj analognih ulaza	1
Broj analognih izlaza	1
Broj releja	1
Fizički interfejs	2-žični RS 485
Tip priključka	1 RJ45
Stalna izlazna struja	4,2 A pri 4 kHz
Način pristupa	Server Modbus serijska veza
Izlazna frekvencija	0,5...400 Hz
Opseg brzina	1...20
Trajanje uzorkovanja	20 milisekundi, tolerancija +/- 1 ms za digitalni ulaz 10 milisekundi za analogni ulaz
Greška linearnosti	+/- 0.3 % maksimalne vrednosti za analogni ulaz
Rezolucija frekvencije	Analogni ulaz: konvertor A/D, 10 bita Displej: 0.1 Hz
Vremenska konstanta	20 milisekundi +/- 1 ms za promenu reference

Sve cene koje su navedene u ovom cenovniku su informativne i neobavezujuće, bez PDV-a, isključivo u odnosu na ovlašćene distributere kompanije Schneider Electric. Svi prikazi, opisi i tehničke specifikacije i podaci u ovom cenovniku su podložni promenama od strane kompanije Schneider Electric bez prethodne najave.

<b>Brzina prenosa</b>	9.6 kbit/s 19.2 kbit/s 38,4 kbit / s
<b>Poruka za prenos</b>	RTU
<b>Broj adresa</b>	1...247
<b>Format podataka</b>	8 bitova, konfigurabilno neparno, parno ili bez parnosti
<b>Komunikacioni servis</b>	Čitanje holding registara (03) 29 reči Upis pojedinačnog registra (06) 29 reči Upis više registara (16) 27 reči Čitanje/upis više registara (23) 4/4 reči Čitanje identifikacije uređaja (43)
<b>Tip polarizacije</b>	Bez impedanse
<b>moguć rad u 4 kvadranta</b>	Netačno
<b>Profil upravljanja asinhronim motorom</b>	U/f upravljanje Kvadratno U/f upravljanje Fluks vektorska kontrola bez senzora
<b>Maksimalna izlazna frekvencija</b>	4 kHz
<b>Prelazni nadmoment</b>	150...170 % nazivnog momenta u zavisnosti od veličine regulatora i motora
<b>Rampe ubrzanja i usporenja</b>	Linearno od 0 do 999.9 s S U
<b>Kompenzacija klizanja motora</b>	Fabrički predefinisana Podesiva
<b>Prekidačka frekvencija</b>	2...16 kHz podesivo 4...16 kHz sa faktorom smanjenja karakteristika
<b>Nazivna prekidačka frekvencija</b>	4 kHz
<b>Kočenje do mirovanja</b>	Sa ubacivanjem DC struje
<b>integrirani kočioni otpornik</b>	Netačno
<b>linijska struja</b>	6,3 A pri 100 V (zahtevne aplikacije) 5,3 A pri 120 V (zahtevne aplikacije)
<b>maksimalna ulazna struja</b>	5,3 A
<b>maksimalni izlazni napon</b>	240 V
<b>Prividna snaga</b>	2,2 kVA pri 240 V (zahtevne aplikacije)
<b>maksimalna prelazna struja</b>	6,3 A tokom 60 s (zahtevne aplikacije) 6,9 A tokom 2 s (zahtevne aplikacije)
<b>Mrežna frekvencija</b>	50...60 Hz
<b>tolerancija relativno simetrične mrežne frekvencije</b>	5 %
<b>Struja linijskog kratkog spoja isc</b>	5 kA
<b>osnovna struja na velikom preopterećenju</b>	4,2 A
<b>Snaga disipacije u w</b>	Prirodno: 41,0 W
<b>sa sigurnosnom funkcijom Safely Limited Speed (SLS)</b>	Netačno
<b>sa sigurnosnom funkcijom Safe brake management (SBC/SBT)</b>	Netačno
<b>sa sigurnosnom funkcijom Safe Operating Stop (SOS)</b>	Netačno
<b>sa sigurnosnom funkcijom Safe Position (SP)</b>	Netačno
<b>sa sigurnosnom funkcijom Safe programmable logic</b>	Netačno
<b>sa sigurnosnom funkcijom Safe Speed Monitor (SSM)</b>	Netačno

sa sigurnosnom funkcijom Safe Stop 1 (SS1)	Netačno
sa sigurnosnom funkcijom Safe Stop 2 (SS2)	Netačno
sa sigurnosnom funkcijom Safe torque off (STO)	Netačno
sa sigurnosnom funkcijom Safely Limited Position (SLP)	Netačno
sa sigurnosnom funkcijom Safe Direction (SDI)	Netačno
Tip zaštite	Prenapon napajanja Podnapon napajanja Prekostrujna između izlaznih faza i uzemljenja Zaštita od pregrevanja Kratki spoj između faza motora Protiv gubitka faze u trofaznom sistemu Termička zaštita motora frekventnim regulatorom stalnim proračunom I <sup>2</sup> t
Moment pritezanja	0,8 N.m
Izolacija	Električna između napajanja i upravljanja
Količina po setu	Set od 1
Širina	72 mm
Visina	143 mm
Dubina	102,2 mm
Masa proizvoda	0,7 kg

## Okruženje

Nadmorska visina za rad uređaja	<= 1000 m bez smanjenja karakteristika > 1000...3000 m sa smanjenjem vrednosti struje 1 % na 100 m
Radni položaj	Vertikalno +/- 10 stepeni
Sertifikacija proizvoda	nesinhronizovano CSA sinja UL bez kondenzacije LED displej statusa sa onlajn napajanjem KC
Označavanje	CE
Standardi	UL 508C UL 618000-5-1 IEC 61800-5-1 IEC 61800-3
Način spajanja	Na ploču
Elektromagnetna kompatibilnost	Test otpornosti električnih brzih prelaza (EFT)/kratak signal nivo 4 conforming to IEC 61000-4-4 Test otpornosti elektrostatičkog pražnjenja nivo 3 conforming to IEC 61000-4-2 Otpornost na emisije vezane sa vodovima nivo 3 conforming to IEC 61000-4-6 Test otpornosti na emisije vezane sa zračenjem EM polja nivo 3 conforming to IEC 61000-4-3 Test otpornosti udara nivo 3 conforming to IEC 61000-4-5 Test otpornosti propada i prekida napona conforming to IEC 61000-4-11
klasa životne sredine (tokom rada)	Klasa 3C3 prema IEC 60721-3-3 Klasa 3S2 prema IEC 60721-3-3
maksimalno ubrzanje tokom udara (tokom rada)	150 m/s <sup>2</sup> at 11 ms
maksimalno ubrzanje usled vibracija (tokom rada)	10 m/s <sup>2</sup> at 13...200 Hz
maksimalno savijanje usled vibracija (tokom rada)	1.5 mm na 2...13 Hz
Kategorija prenapona	Razred III

<b>Podešavanje petlje</b>	Podesivi PID regulator
<b>Elektromagnetna emisija</b>	Emisije vezane sa zračenjem okruženje 1 kategorija C2 u skladu sa IEC 61800-3 2...16 kHz oklopljen motorni kabl Emisije vezane sa vodovima sa dodatnim EMC filterom okruženje 1 kategorija C2 u skladu sa IEC 61800-3 4...12 kHz oklopljen motorni kabl <20 m Emisije vezane sa vodovima sa dodatnim EMC filterom okruženje 2 kategorija C3 u skladu sa IEC 61800-3 4...12 kHz oklopljen motorni kabl <20 m
<b>Otpornost na vibracije</b>	1 gn (f = 13...200 Hz) u skladu sa IEC 60068-2-6 1.5 mm između pikova (f = 3...13 Hz) - uređaj nemontiran na simetričnu DIN šinu - u skladu sa IEC 60068-2-6
<b>Otpornost na udare</b>	15 gn za 11 milisekundi u skladu sa IEC 60068-2-27
<b>Relativna vlažnost</b>	5...95 % bez kondenzacije u skladu sa IEC 60068-2-3 5...95 % bez kapljica vode u skladu sa IEC 60068-2-3
<b>Nivo buke</b>	0 dB
<b>Stepen zaprljanosti</b>	2
<b>temperatura okoline u transportu</b>	-25...70 °C
<b>Temperatura okoline za rad</b>	-10...40 °C bez smanjenja karakteristika 40...60 °C sa smanjenjem vrednosti struje 2.2 % na °C
<b>Temperatura okoline za skladištenje</b>	-25...70 °C

## Pakovanje

<b>Unit Type of Package 1</b>	PCE
<b>Number of Units in Package 1</b>	1
<b>Package 1 Height</b>	11,500 cm
<b>Package 1 Width</b>	18,700 cm
<b>Package 1 Length</b>	18,700 cm
<b>Package 1 Weight</b>	1,050 kg
<b>Unit Type of Package 2</b>	P06
<b>Number of Units in Package 2</b>	45
<b>Package 2 Height</b>	75,000 cm
<b>Package 2 Width</b>	60,000 cm
<b>Package 2 Length</b>	80,000 cm
<b>Package 2 Weight</b>	60,250 kg

## Ugovorna garancija

<b>Garancija</b>	18 meseci
------------------	-----------



## Environmental Data

Schneider Electric namerava da postigne nulti status do 2050. godine kroz partnerstva sa lancem snabdevanja, materijale sa manjim uticajem i cirkularnost kroz našu tekuću kampanju "Use Better, Use Longer, Use Again" za produženje životnog veka proizvoda i reciklaže.



[Objašnjeni Environmental Data >](#)

[Kako procenjujemo održivost proizvoda >](#)

### Use Better

 Materijali i pakovanje	
Pakovanje sa recikliranim kartonom	Da
Pakovanje bez plastike	Da
<a href="#">EU RoHS direktiva</a>	Proaktivna usaglašenost (proizvod nije u zakonskom okviru direktive EU RoHS)
SCIP broj	488b1fd0-df04-41cb-85a8-34a5a8230847
Uredba REACH	<a href="#">REACH deklaracija</a>
 Energetska efikasnost	
Proizvod doprinosi izbegavanju emisija	Yes

### Use Again

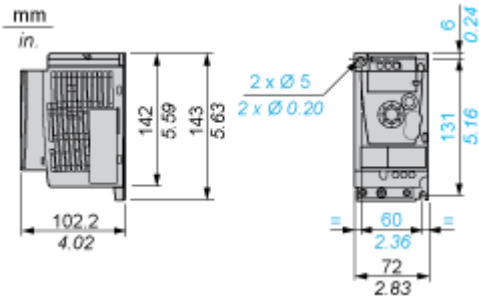
 Prepakovanje i prefabrikovanje	
Povraćaj	No
WEEE	 Proizvod se mora odložiti na tržišta Evropske unije nakon posebnog sakupljanja otpada i nikada ne završiti u kanti za smeće.

Dimensions Drawings

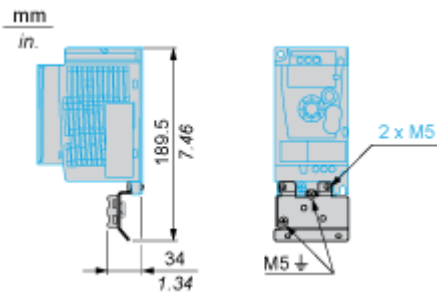
Dimensions

---

Drive without EMC Conformity Kit



Drive with EMC Conformity Kit

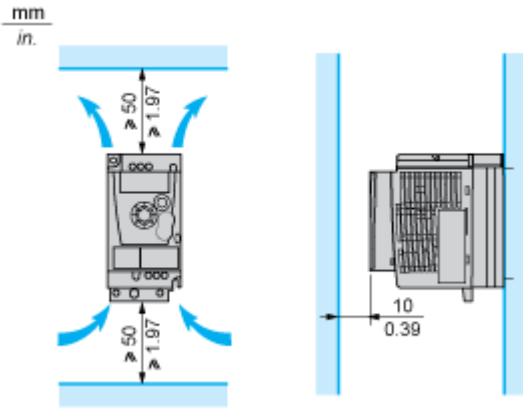


Mounting and Clearance

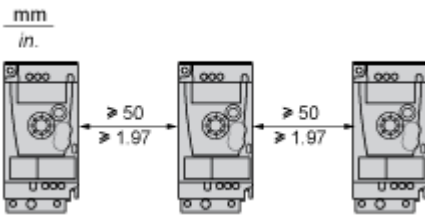
Mounting Recommendations

---

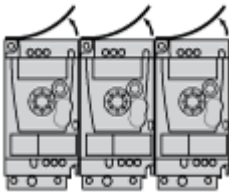
Clearance for Vertical Mounting



Mounting Type A

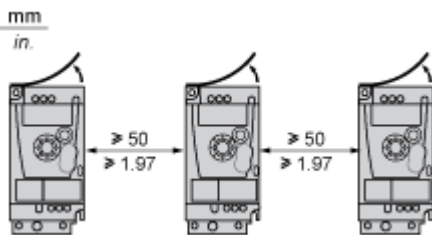


Mounting Type B



Remove the protective cover from the top of the drive.

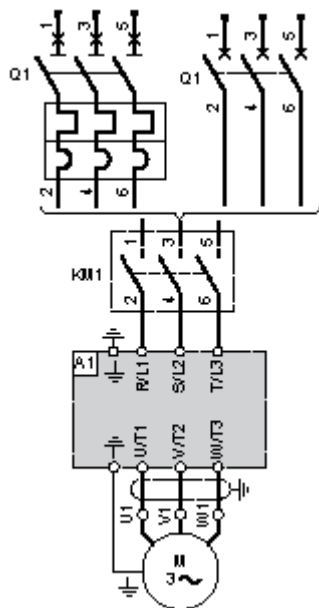
Mounting Type C



Remove the protective cover from the top of the drive.

Three-Phase Power Supply Wiring Diagram

---



- A1 Drive
- KM1 Contactor (only if a control circuit is needed)
- Q1 Circuit breaker

**Recommended Schemes**

---

**2-Wire Control for Logic I/O with Internal Power Supply**



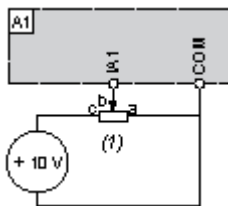
- LI1 : Forward
- LI• : Reverse
- A1 : Drive

**3-Wire Control for Logic I/O with Internal Power Supply**



- LI1 : Stop
- LI2 : Forward
- LI• : Reverse
- A1 : Drive

**Analog Input Configured for Voltage with Internal Power Supply**



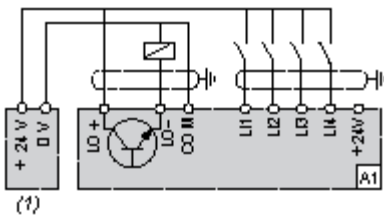
- (1) 2.2 kΩ...10 kΩ reference potentiometer
- A1 : Drive

**Analog Input Configured for Current with Internal Power Supply**



- (2) 0-20 mA 4-20 mA supply
- A1 : Drive

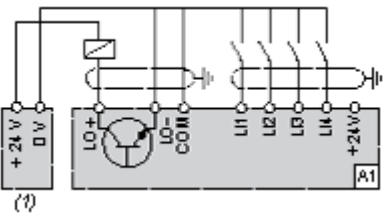
Connected as Positive Logic (Source) with External 24 vdc Supply



(1) 24 vdc supply

A1 : Drive

Connected as Negative Logic (Sink) with External 24 vdc supply



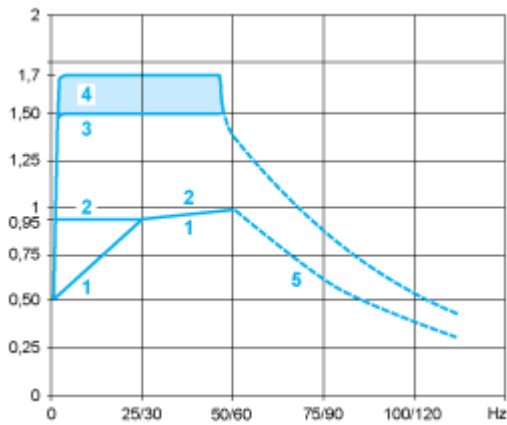
(1) 24 vdc supply

A1 : Drive

## Performance Curves

### Torque Curves

---



- 1 : Self-cooled motor: continuous useful torque **(1)**
- 2 : Force-cooled motor: continuous useful torque
- 3 : Transient overtorque for 60 s
- 4 : Transient overtorque for 2 s
- 5 : Torque in overspeed at constant power **(2)**

(1) For power ratings  $\leq 250$  W, derating is 20% instead of 50% at very low frequencies.

(2) The nominal motor frequency and the maximum output frequency can be adjusted from 0.5 to 400 Hz. The mechanical overspeed capability of the selected motor must be checked with the manufacturer.