





## Osnovne informacije

Grupa proizvoda	Altivar Soft Starter ATS480
Tip proizvoda ili komponente	Soft starter
Namena proizvoda	Asinhroni motori
Specifične primene proizvoda	Process and infrastructures
Kratko ime uređaja	ATS480
Broj faza mreže	Trofazne
Kategorija upotrebe	AC-3A AC-53A
Napon napajanja	208...690 V - 15...10 %
Frekvencija napajanja	50...60 Hz - 20...20 %
[je] nazivna radna struja	Normal duty: 210,0 A 40 °C)
Rated current in heavy duty	170,0 A at 40 °C za heavy duty
Torque control	Tačno
Ip stepen zaštite	IP00
Snaga motora kw	55,0 KW pri 230 V direktno povezivanje sa motorom normalan rad 45,0 KW pri 230 V direktno povezivanje sa motorom zahtevne aplikacije 110,0 KW pri 400 V direktno povezivanje sa motorom normalan rad 90,0 KW pri 400 V direktno povezivanje sa motorom zahtevne aplikacije 110,0 KW pri 440 V direktno povezivanje sa motorom normalan rad 90,0 KW pri 440 V direktno povezivanje sa motorom zahtevne aplikacije 132,0 KW pri 500 V direktno povezivanje sa motorom normalan rad 110,0 KW pri 500 V direktno povezivanje sa motorom zahtevne aplikacije 132,0 KW pri 525 V direktno povezivanje sa motorom normalan rad 110,0 KW pri 525 V direktno povezivanje sa motorom zahtevne aplikacije 160,0 KW pri 660 V direktno povezivanje sa motorom normalan rad 132,0 KW pri 660 V direktno povezivanje sa motorom zahtevne aplikacije 200,0 KW pri 690 V direktno povezivanje sa motorom normalan rad 160,0 KW pri 690 V direktno povezivanje sa motorom zahtevne aplikacije 110,0 KW pri 230 V redno sa namotajima motora povezanog u trougao normalan rad 90,0 KW pri 230 V redno sa namotajima motora povezanog u trougao zahtevne aplikacije 160,0 KW pri 400 V redno sa namotajima motora povezanog u trougao normalan rad 132,0 kW pri 400 V redno sa namotajima motora povezanog u trougao zahtevne aplikacije
Snaga motora hp	60,0 Hp pri 208 V normalan rad 50,0 Hp pri 208 V zahtevne aplikacije 75,0 Hp pri 230 V normalan rad 60,0 Hp pri 230 V zahtevne aplikacije 150,0 Hp pri 460 V normalan rad 125,0 Hp pri 460 V zahtevne aplikacije 200,0 Hp pri 575 V normalan rad 150,0 hp pri 575 V zahtevne aplikacije
Opciona kartica	Komunikacioni modul za Profibus DP V1 Komunikacioni modul za Profinet Komunikacioni modul za Modbus TCP/EtherNet/IP Komunikacioni modul za CANopen daisy chain Komunikacioni modul za CANopen Sub-D Komunikacioni modul za CANopen open style

## Dopunske informacije

Povezivanje uređaja	Direktno povezivanje sa motorom Redno sa namotajima motora povezanog u trougao
[Us] control circuit voltage	110...250 V AC 50/60 Hz - 15...10 %
Prividna snaga	0,106 kVA
Integrated motor overload protection	Tačno
Motor thermal protection class	Class 10E
Tip zaštite	Gubitak faze: napajanje Integrirana termička zaštita: motor Termička zaštita: pokretač Current overload: motor Underload: motor Prekoračenje vremena pokretanja, zaključani rotor: motor Gubitak faze motora: motor Gubitak faze napajanja: napajanje Gubitak faze napajanja: motor Termička zaštita: motor
Current limiting %In (5 x Ie maximum)	150...700 %
[In] Rated current pwr loss specifctn	210,0 A
Gubitak snage po uređaju nezavisno od struje	25,0 W
Gubitak snage po uređaju u zavisnosti od struje	560,0 W
Standardi	IEC 60947-4-2 UL 60947-4-2 IEC 60664-1
Sertifikacija proizvoda	CE[RETURN]cULus[RETURN]CCC[RETURN]UKCA[RETURN]RCM[RETURN]EAC[RETURN]
Označavanje	CE CCC UKCA EAC RCM CULus
Napon upravljačkog kola	24 V DC
Broj digitalnog ulaza	4
Tip digitalnih ulaza	(STOP) digitalni ulazi, 3500 Ω (RUN) digitalni ulazi, 3500 Ω (DI3) programmable as logic input, 3500 Ω (DI4) programmable as logic input, 3500 Ω
Kompatibilnost ulaza	STOP: digitalni ulaz nivo 1 PLC u skladu sa IEC 61131-2 RUN: digitalni ulaz nivo 1 PLC u skladu sa IEC 61131-2 DI3: digitalni ulaz nivo 1 PLC u skladu sa IEC 61131-2 DI4: digitalni ulaz nivo 1 PLC u skladu sa IEC 61131-2
Logika digitalnog ulaza	Programmable digital input u stanju 0: < 5 V
Broj releja	3
Tip izlaznog releja	Relejni izlazi R1A 1 NO Relejni izlazi R1B 1 NO Relejni izlazi RIC NO/NC podesivo
Minimalna struja preklapanja	100 mA pri 12 V DC za relejni izlazi
Maksimalna struja preklapanja	Relejni izlazi 2 A pri 250 V AC Relejni izlazi 2 A pri 30 V DC Relejni izlazi
Broj digitalnih izlaza	2
Tip digitalnih izlaza	(DQ1) programmable digital output <= 30 V (DQ2) programmable digital output <= 30 V
Sistem kontrole pristupa	Open collector nivo 1 PLC u skladu sa IEC 65A-68
Broj analognih ulaza	1
Tip analognog ulaza	AI1/PTC PTC/Pt 100 temperature probe PTC2 PTC/Pt 100 temperature probe PTC3 PTC/Pt 100 temperature probe
Broj analognih izlaza	1
Tip analognog izlaza	Strujni izlaz AQ1: 0...20 mA or 0...10 V, impedansa <500 Ω
Protokol komunikacionog porta	Modbus serijska veza
Tip priključka	1 RJ45
Komunikaciona veza	Serijska veza
Fizički interfejs	2-žični RS 485

Brzina prenosa	1200...256000 bit/s
Poruka za prenos	RTU
Format podataka	8 bitova, konfigurabilno neparno, parno ili bez parnosti
Tip polarizacije	Bez impedanse za Modbus serijska veza
Broj adresa	0...227 za Modbus serijska veza
Način pristupa	Slave Modbus serijska veza
Dostupna funkcija	External bypass control Pre-heating Smoke extraction Multi-motor cascade Second motor set User management Ports and services hardening Security event logging Cybersecure firmware update Single direction
Ekran dostupan	Tačno
Radni položaj	Vertikalno +/- 10 stepeni
Visina	380,0 mm
Širina	320,0 mm
Dubina	277,0 mm
Masa proizvoda	18,2 kg

## Okruženje

Elektromagnetna kompatibilnost	Licencu nivo A u skladu sa IEC 60947-4-2 Conducted and radiated emissions with bypass nivo B u skladu sa IEC 60947-4-2 Sinusni talasi koji se eksponencijalno smanjuju nivo 3 u skladu sa IEC 61000-4-12 Elektrostaticka pražnjenja nivo 3 u skladu sa IEC 61000-4-11 Otpornost na električne prelaze nivo 4 u skladu sa IEC 61000-4-4 Otpornost na emitovane radio električne interferencije nivo 3 u skladu sa IEC 61000-4-3 Impuls napona/struje nivo 3 u skladu sa IEC 61000-4-5
Stepen zaprljanosti	Nivo 3
[uimp] nazivni napon impulsa	6 kV
[ui] nazivni napon izolacije	690 V
Klasa životne sredine (tokom rada)	Klasa 3C3 prema IEC 60721-3-3 Klasa 3S2 prema IEC 60721-3-3
Relativna vlažnost	0...95 % bez kondenzacije ili kapljica vode u skladu sa IEC 60068-2-3
Temperatura okoline za rad	40...60 °C (sa promenom struje od 2 % na °C) -15...40 °C (bez smanjenja karakteristika)
Temperatura okoline za skladištenje	-25...70 °C
Nadmorska visina za rad uređaja	<= 1000 m bez smanjenja karakteristika > 1000...4000 m sa smanjenjem vrednosti struje 1 % na 100 m
Maksimalno savijanje usled vibracija (tokom rada)	1.5 mm na 2...13 Hz
Maksimalno savijanje usled vibracija (za vreme skladištenja)	1.75 mm at 2...9 Hz
Maksimalno savijanje usled vibracija (tokom transporta)	1.75 mm at 2...9 Hz
Maksimalno ubrzanje usled vibracija (tokom rada)	10 m/s <sup>2</sup> at 13...200 Hz
Maksimalno ubrzanje usled vibracija (za vreme skladištenja)	15 m/s <sup>2</sup> at 200...500 Hz 10 m/s <sup>2</sup> at 9...200 Hz
Maksimalno ubrzanje usled vibracija (tokom transporta)	15 m/s <sup>2</sup> at 200...500 Hz 10 m/s <sup>2</sup> at 9...200 Hz
Maksimalno ubrzanje tokom udara (tokom rada)	150 m/s <sup>2</sup> at 11 ms
Maksimalno ubrzanje tokom udara (za vreme skladištenja)	100 m/s <sup>2</sup> at 11 ms
Maksimalno ubrzanje tokom udara (tokom transporta)	100 m/s <sup>2</sup> at 11 ms

## Pakovanje

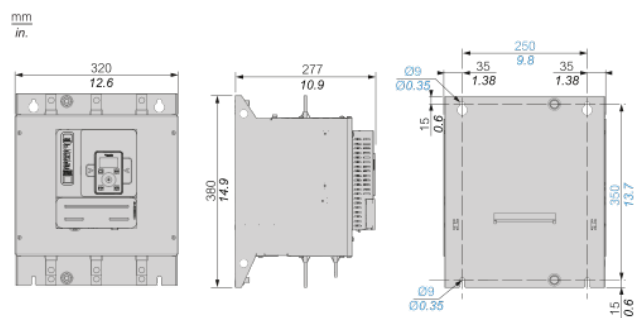
Unit Type of Package 1	PCE
Number of Units in Package 1	1
Package 1 Height	50,000 cm
Package 1 Width	40,000 cm
Package 1 Length	60,000 cm
Package 1 Weight	26,500 kg

## Održivost ponude

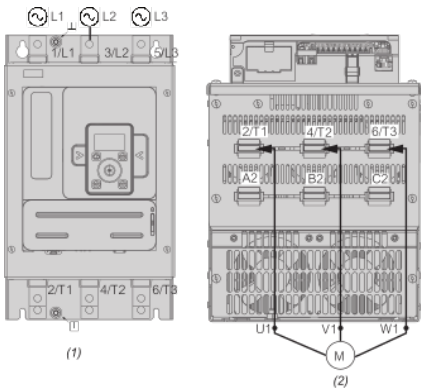
Status održive ponude	Green Premium proizvod
Propis REACH	<a href="#">REACH Deklaracija</a>
EU RoHS direktiva	Proaktivna usaglašenost (proizvod nije u zakonskom okviru direktive EU RoHS) <a href="#">EU RoHS deklaracija</a>
Bez žive	Da
RoHS regulativa za Kinu	<a href="#">RoHS Deklaracija Za Kinu</a>
Informacije o RoHS izuzecima	<a href="#">Da</a>
Izjava o zaštiti okoliša	<a href="#">Profil Ekološke Prihvatljivosti Proizvoda</a>
Profil cirkularnosti	<a href="#">Informacije O Kraju Radnog Veka</a>
WEEE	Ovaj proizvod je na tržištima Evropske unije neophodno odložiti u skladu sa specifičnim smernicama za prikupljanje otpada i nikako ne sme da dospe u kontejnere za otpatke.
Mogućnost nadogradnje	Dostupne su nadograđene komponente

Dimensions

Front, Side and Rear View



Power Connections



(1) : Mains side

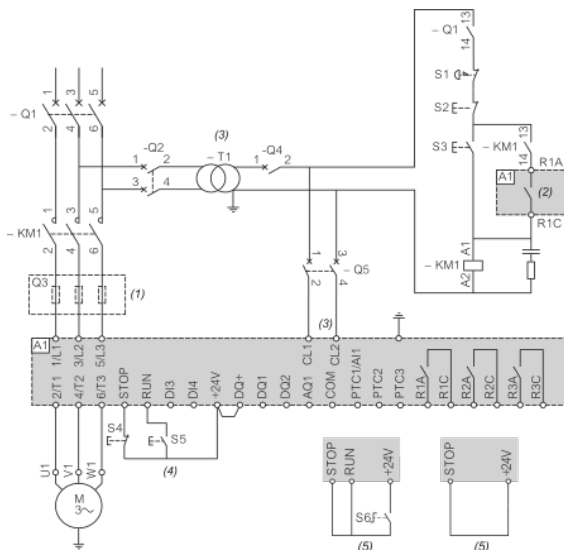
(2) : Motor side

1/L1, 3/L2, 5/L3 : Mains supply inputs

2/T1, 4/T2, 6/T3 : Outputs to motor

A2, B2, C2 : Soft starter bypass

Connection in line, with line contactor, no bypass, type 1 or 2 coordination, non - reversing, 2-wire or 3-wire control



(1) : Installation of additional fast-acting fuses to upgrade to type 2 coordination according to IEC 60947-4-2.

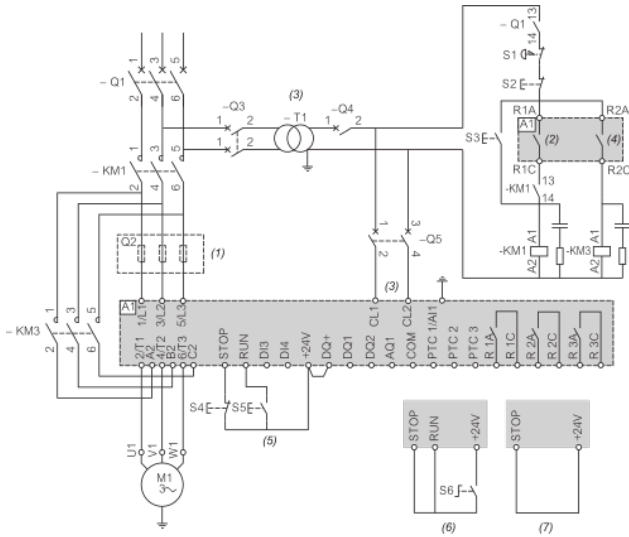
(2) : Take into account the electrical characteristics of the relays (Control Terminal Characteristics).

(3) : The transformer must supply 110...230 VAC +10% — 15%, 50/60Hz.

(4) : RUN and STOP Management (3-wire control).

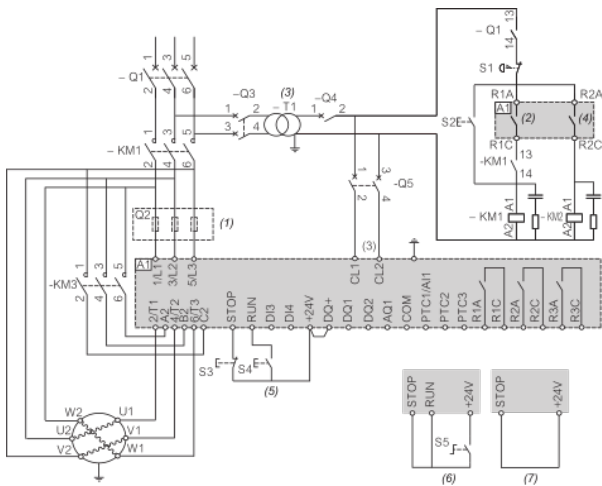
(5) : RUN and STOP Management (2-wire control).

Connection in line, with line and bypass contactor, freewheel or controlled stop, type 1 or 2 coordination, non reversing, 2-wire or 3-wire



- (1) : Installation of additional fast-acting fuses to upgrade to type 2 coordination according to IEC 60947-4-2.
- (2) : Take into account the electrical characteristics of the relays (Control Terminal Characteristics).
- (3) : The transformer must supply 110...230 VAC +10% – 15%, 50/60Hz.
- (4) : Take into account the electrical characteristics of the relays, especially when connecting to high rating contactor (Control Terminal Characteristics).
- (5) : RUN and STOP Management (3-wire control).
- (6) : RUN and STOP Management (2-wire control).
- (7) : PC or PLC control

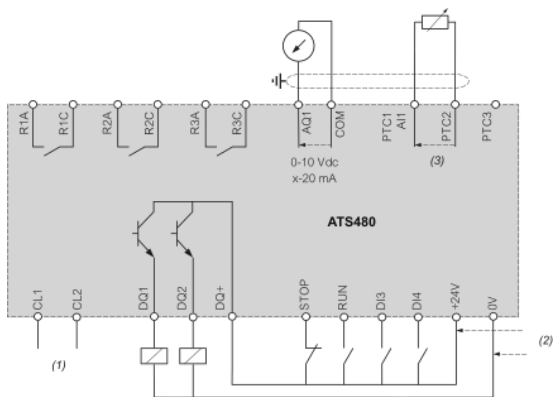
**Connection inside the delta, with line and bypass contactor, type 1 and 2 coordination, non reversing, 2 wire or 3 wire**



- (1) : Installation of additional fast-acting fuses to upgrade to type 2 coordination according to IEC 60947-4-2.
- (2) : Take into account the electrical characteristics of the relays (Control Terminal Characteristics).
- (3) : The transformer must supply 110...230 VAC +10% – 15%, 50/60Hz.
- (4) : Take into account the electrical characteristics of the relays, especially when connecting to high rating contactor (Control Terminal Characteristics).
- (5) : RUN and STOP Management (3-wire control).
- (6) : RUN and STOP Management (2-wire control).
- (7) : PC or PLC control

**Control block wiring diagram**





(1) : Control power supply 110-230 VAC

(2) : External supply 24 VDC

(3) : 2 Wires PTC/PT100

R1A, R1C, R3A, R3C : Sequence relay

R2A, R2C : End of start

STOP, RUN, DI3, DI4 : Digital inputs

AQ1 : Analogue output

PTC1/AI1, PTC2, PTC3 : PTC or PT100 connection

DQ1, DQ2, DQ+ : Digital outputs

Mounting Position

