

Tehničke karakteristike proizvoda Karakteristike

ABLM1A12042

Regulisano napajanje, 100-240V AC, 12V 4.2 A, jednofazno, modularno



Osnovne informacije

Grupa proizvoda	Modicon Power Supply
Tip proizvoda ili komponente	Napajanje
Tip napajanja	Regulisano
Varijanta opcija	Modularni
Materijal kućišta	Plastika
Nominalni ulazni napon	100...240 V AC monofazno 100...240 V AC dvofazne
Nazivna snaga u w	50 W
Napon izlaza	12 V DC
Napajanje strujnog izlaza	4,17 A

Dopunske informacije

Input voltage limits	90...264 V AC
Nominalna mrežna frekvencija	50...60 Hz
Kompatibilnost mrežnog sistema	TN TT IT
Maksimalna struja curenja	0,25 mA 240 V AC
Tip zaštite ulaza	Integrirani osigurač (ne menja se) 3,15 A Spoljna zaštita (preporučuje se) 20 A Curve B Spoljna zaštita (preporučuje se) 20 A Curve C Spoljna zaštita (preporučuje se) 10 A Curve B Spoljna zaštita (preporučuje se) 6 A Curve C
Udarne struja	30 A pri 115 V 60 A pri 230 V
Broj 18 mm modula	0.50 at 115 V AC 0.39 at 230 V AC
Efikasnost	88 % pri 115 V AC 88 % pri 230 V AC
Podešavanje izlaznog napona	12...15 V
Snaga disipacije u w	5,5 W
Potrošnja struje	< 1.5 A 115 V AC < 1 A 230 V AC
Vreme uključivanja	< 2 s
Vreme držanja	> 20 ms 115 V AC > 60 ms 230 V AC
Pokretanje sa kapacitivnim opterećenjima	3000 µF
Zaostala talasnost	< 100 mV
Očekivano vreme trajanja kondenzatora	10 godina
Srednje vreme između otkaza (MTBF)	1500000 Sati at 25 °C, punim opterećenjem 1000000 sati at 55 °C, 80% opterećeno
Tip zaštite izlaza	Protiv preopterećenja i kratkog spoja, zaštitna tehnologija: automatski reset Protiv previsoke temperature, zaštitna tehnologija: ručni reset Protiv prenapona, zaštitna tehnologija: ručni reset

Informacije navedene u ovoj dokumentaciji predstavljaju opšti opis odnosno tehničke karakteristike performansi proizvoda. Dokumentacija nije namenjena da bude zamena za niti se može koristiti za određivanje prikladnosti i pouzdanosti proizvoda za specifičnu krajnju primenu. Dužnost je korisnika odnosno integratora da izvrši primerenu i sveobuhvatnu analizu rizika, procenu i proveru proizvoda u pogledu odgovarajuće specifične primene ili načina korišćenja. Ni Schneider Electric Industries SAS ni njegova povezana ili zavisna društva neće snositi odgovornost za zloupotrebu ovenavedenih informacija.

Povezivanje - priključci	Priključak na zavrtanj: 0.5...2.5 mm ² , (AWG 20...AWG 14) bez završne obloge žice za izlaz Priključak na zavrtanj: 0.5...1.5 mm ² , (AWG 20...AWG 16) sa završnom pločicom od žice za izlaz Priključak na zavrtanj: 0.5...1.5 mm ² , (AWG 20...AWG 16) za ulaz
Line and load regulation	< 0.5 % network in line < 1 % network 0 to 100 % load
Statusne led lampice	1 LED (zelena) izlazni napon
Dubina	55,6 mm
Visina	91 mm
Širina	53 mm
Masa proizvoda	0,221 kg
Spajanje izlaza	Serijski Paralelno
Držač za montažu	Tip TH35-15 šina u skladu sa IEC 60715 Tip TH35-7.5 šina u skladu sa IEC 60715 Dvoprofilna DIN šina Panel za montažu
Napajanje	SELV u skladu sa EN/IEC 60950-1 SELV u skladu sa EN/IEC 60204-1 SELV u skladu sa IEC 60364-4-41
Dielektrična snaga	3000 V AC ulaz/izlaz

Okruženje

Standardi	EN 62368-1 EN/IEC 61010-1 EN 61010-2-201 EN/IEC 61204-3 EN 61000-6-1 EN 61000-6-2 EN 61000-6-3 EN 61000-6-4 EN 61000-3-2 EN 61000-3-3 UL 62368-1 UL 61010-1 UL 61010-2-201 CSA C22.2 No 62368-1 CSA C22.2 No 61010-1 CSA C22.2 No 61010-2-201 EN/IEC 62368-1
Sertifikacije proizvoda	CE CUL listed CUL prepoznat RCM CB Scheme EAC KC NEC: klasa 2
Nadmorska visina za rad uređaja	< 2000 m prenaponska kategorija III 2000 m...5000 m prenaponska kategorija II
Otpornost na udare	100 m/s ² za 11 milisekundi
Ip stepen zaštite	IP20
Ambient air temperature for operation	-25...55 °C bez smanjenja struje mounting position A < 2000 m 55...70 °C sa smanjenjem struje od 2.67 % po ° C mounting position A < 2000 m
Klasa zaštite protiv električnog udara	Klasa II bez PE veze
Stepen zaprljanosti	2
Otpornost na vibracije	3 mm (f= 2...9 Hz) u skladu sa IEC 60721-3-3 10 m/s ² (f= 9...200 Hz) u skladu sa IEC 60721-3-3

Elektromagnetni imunitet	<p>Imunitet na elektrostatičko pražnjenje - test nivo: 6 kV (kontakt pražnjenja) u skladu sa EN/IEC 61000-4-2</p> <p>Imunitet na elektrostatičko pražnjenje - test nivo: 9 kV (pražnjenje u vazduhu) u skladu sa EN/IEC 61000-4-2</p> <p>Test otpornosti elektromagnetnog polja - test nivo: 10 V/m (80 MHz...2 GHz) u skladu sa EN/IEC 61000-4-3</p> <p>Test otpornosti elektromagnetnog polja - test nivo: 5 V/m (2...2.7 GHz) u skladu sa EN/IEC 61000-4-3</p> <p>Test otpornosti elektromagnetnog polja - test nivo: 3 V/m (2.7...6 GHz) u skladu sa EN/IEC 61000-4-3</p> <p>Otpornost na brze prelaze - test nivo: 4 kV (na ulazu-izlazu) u skladu sa EN/IEC 61000-4-4</p> <p>Test otpornosti udara - test nivo: 3 kV (između napajanja i uzemljenja) u skladu sa EN/IEC 61000-4-5</p> <p>Test otpornosti udara - test nivo: 1.5 kV (između faza) u skladu sa EN/IEC 61000-4-5</p> <p>Otpornost na emisije vezane sa vodovima - test nivo: 10 Vrms (0.15...80 MHz) u skladu sa EN/IEC 61000-4-6</p> <p>Otpornost na magnetna polja - test nivo: 30 A/m (50...60 Hz) u skladu sa EN/IEC 61000-4-8</p> <p>Otpornost na propad napona - test nivo: 100 % (1 ciklus) u skladu sa EN/IEC 61000-4-11</p> <p>Otpornost na propad napona - test nivo: 60 % (10 ciklusa) u skladu sa EN/IEC 61000-4-11</p> <p>Otpornost na propad napona - test nivo: 30 % (25 ciklusa) u skladu sa EN/IEC 61000-4-11</p> <p>Emisija polja smetnji u skladu sa EN 55016-2-3</p> <p>Ograničenja za emisiju strujnih harmonika u skladu sa EN 61000-3-2</p> <p>Emisije vezane sa vodovima u skladu sa EN 55016-1-2</p> <p>Emisije vezane sa vodovima u skladu sa EN 55016-2-1</p>
Elektromagnetna emisija	<p>Emisije vezane sa vodovima u skladu sa EN 61000-6-3</p> <p>Emisije vezane sa zračenjem u skladu sa EN 61000-6-4</p>

Pakovanje

Unit Type of Package 1	PCE
Number of Units in Package 1	1
Package 1 Height	6,1 cm
Package 1 Width	6,1 cm
Package 1 Length	11 cm
Package 1 Weight	229 g
Unit Type of Package 2	BB1
Number of Units in Package 2	1
Package 2 Height	6,1 cm
Package 2 Width	6,1 cm
Package 2 Length	11 cm
Package 2 Weight	229 g
Unit Type of Package 3	S02
Number of Units in Package 3	24
Package 3 Height	15 cm
Package 3 Width	30 cm
Package 3 Length	40 cm
Package 3 Weight	5,951 kg

Održivost ponude

Status održive ponude	Green Premium proizvod
Propis REACh	 REACh Deklaracija
EU RoHS direktiva	Proaktivna usaglašenost (proizvod nije u zakonskom okviru direktive EU RoHS)  EU RoHS deklaracija
Bez žive	Da
RoHS regulativa za Kinu	 RoHS Deklaracija Za Kinu
Informacije o RoHS izuzecima	 Da
Izjava o zaštiti okoliša	 Profil Ekološke Prihvatljivosti Proizvoda

Profil cirkularnosti

 [Informacije O Kraju Radnog Veka](#)

WEEE

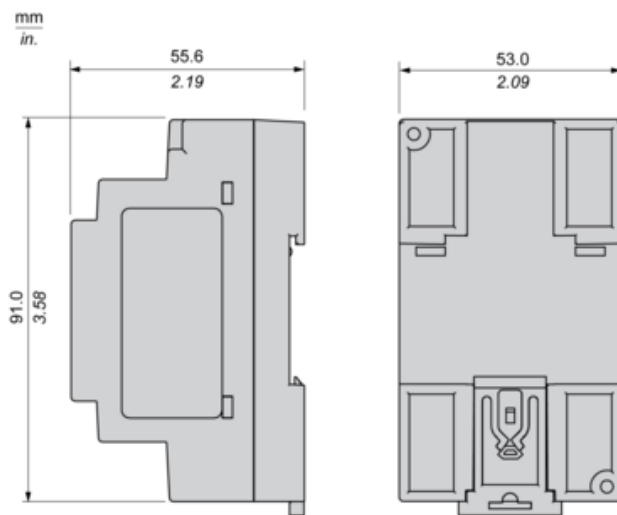
Ovaj proizvod je na tržištima Evropske unije neophodno odložiti u skladu sa specifičnim smernicama za prikupljanje otpada i nikako ne sme da dospe u kontejnere za otpatke.

Electrical Safety

- If the unit is use in a manner not specified by the manufacturer, the protection provided by the equipment may be impaired.
- For means of disconnection a switch or circuit breaker, located near the product, must be included in the installation. A marking as disconnecting device for the product is required.
- The device has an internal fuse. The unit is tested and approved with branch circuit protective device up to 20A. This circuit breaker can be used as disconnecting device.
- The power supply is only suitable for audio, video, information, communication, industrial and control equipment.

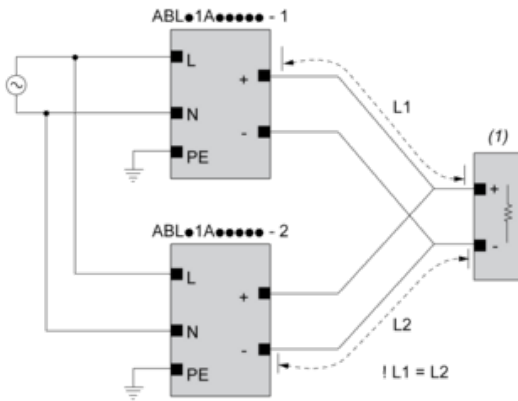
Dimensions

Side and Rear View



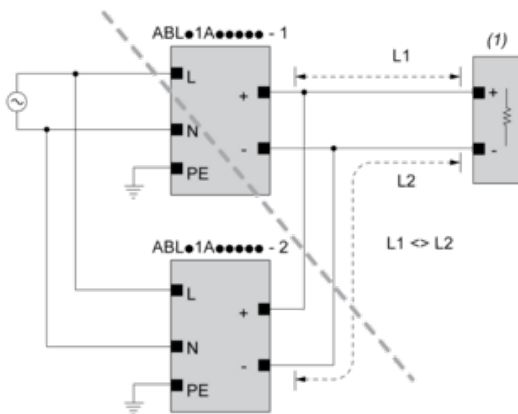
Connections and Schema

Correct Parallel Connection



(1) : Load

Incorrect Parallel Connection



(1) : Load

$ABLx1Axxxxx-1 = ABLx1Axxxxx-2$

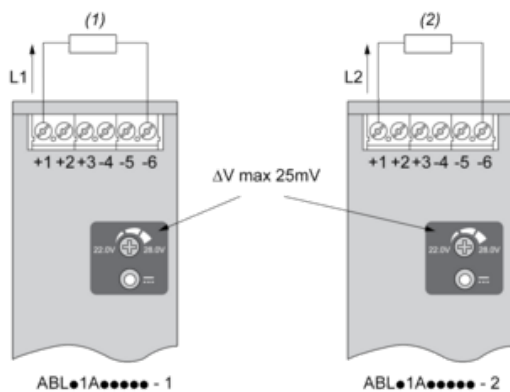
max 2 x ABLx1Axxxxx

$L1 = L2$

ΔV max 25 mV

$L_{Load} < 90\% \cdot 2 \cdot L_{nom}$

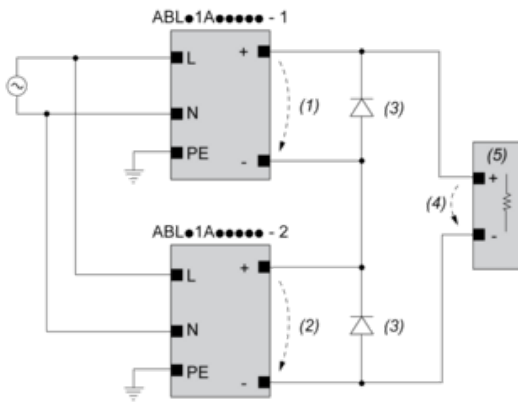
Output Voltage Balancing



(1) : R_{Load1}

(2) : R_{Load2}
 $R_{Load1} = R_{Load2}$
 $I_1 = I_2 = \sim I_{nom}$

Series Connection



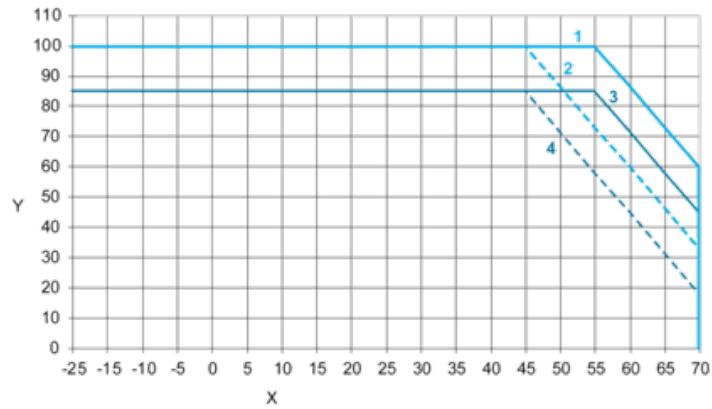
- (1) : V_{out1}
- (2) : V_{out2}
- (3) : 2 x Diode, $V_{RRM} > 2 \times V_{out1/2}$, $I_F > 2 \times I_{nom1/2}$
- (4) : $V_{Load} = 2 \times V_{out}$
- (5) : Load

Connections and Schema

		(1)		
		<40°C	<50°C	<70°C
ABLM1A24004		60°C	75°C	75°C
ABLM1A12010		60°C	75°C	90°C
ABLM1A24006		60°C	75°C	90°C
ABLM1A05036	Input	60°C	75°C	90°C
	Output	75°C	90°C	90°C
ABLM1A12021		60°C	75°C	90°C
ABLM1A24012		60°C	75°C	90°C
ABLM1A12042		60°C	75°C	90°C
ABLM1A24025		60°C	75°C	90°C

(1) : Ambient

Performance Curve



X : Ambient Temperature (°C)

Y : Percentage of Max Load (%)

1 : Altitude @2000M with Mounting A

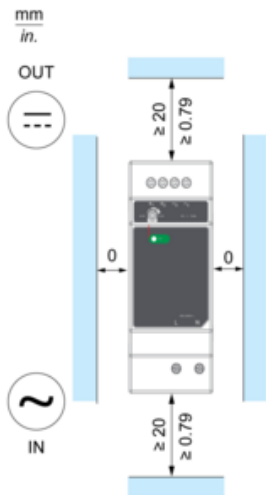
2 : Altitude @5000M with Mounting A

3 : Altitude @2000M with Mounting B

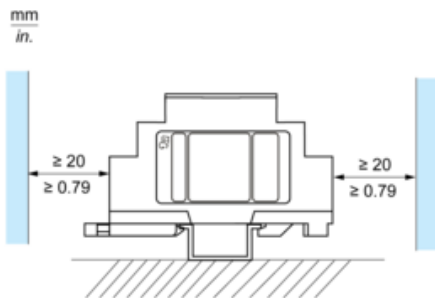
4 : Altitude @5000M with Mounting B

Mounting

Mounting Position A



Mounting Position B



Incorrect Mounting

