

Tehničke karakteristike proizvoda

Karakteristike

9001KP7R9

Pilot light, Harmony 9001K, metal,
polycarbonate, domed, red, 30mm, 220-240V



Osnovne informacije

Grupa proizvoda	Harmony 9001K
Tip proizvoda ili komponente	Lampica
Kratko ime uređaja	9001K

Dopunske informacije

Materijal podnožja	Metal
Prečnik za montiranje	30 mm
Oblik glave signalne jedinice	Okrugla
Tip sočiva	Kupolasta plastika
Boja kapica/glave ili sočiva	Crvena
Svetlosni izvor	inkandescentna
Baza sijalice	BA 9s
Napajanje svetlosnog bloka	Putem integrisanog transformatora 220...240 V AC 50/60 Hz 6 V)
Povezivanje - priključci	Vijčani priključni blokovi, 1 x 0.22...2 x 1.5 mm ² u skladu sa IEC 60947-1
Moment pritezanja	0,8 N.m u skladu sa IEC 60947-1
Oblik glave zavrtnja	Ukršteni prorez
Oblik glave zavrtnja	Ukršteni prorez
Radni položaj	Bilo koja pozicija
[u] nazivni napon izolacije	250 V (stepen zaprljanosti 2) u skladu sa IEC 60947-1
[uimp] nazivni podnosivi impulsni napon	2,5 kV u skladu sa IEC 60947-1
Zaštita od kratkog spoja	10 A rastavni uložak u skladu sa IEC 60947-5-1
Svetlosni izvor	Inkandescentna sijalica
[ith] dozvoljena termička struja u vazduhu	10 A
Cad ukupna širina	54 mm
Cad ukupna visina	70 mm
Cad ukupna dubina	42 mm
[us] nazivni napon napajanja	220...240 V AC
Masa proizvoda	0,21 kg
Prezentacija uređaja	Kompletan proizvod
Tip sočiva	Kupolasta
[us] nazivni napon	220...240 V
Napajanje bloka	Putem integrisanog transformatora
Frekvencija napajanja	50...60 Hz
Materijal sočiva	Polycarbonate
Veličina	30 mm





Okruženje

Standardi	CSA C22.2 No 14 EN/IEC 60947-1 EN/IEC 60947-5-4 JIS C8201-5-1 UL 508 JIS C 852 EN/IEC 60947-5-1 JIS C8201-1
Sertifikacija proizvoda	UL 508[RETURN]NEMA
Tretman zaštite	TC
Temperatura okoline za skladištenje	-40...70 °C
Temperatura okoline za rad uređaja	-25...70 °C
Otpornost na vibracije	7 gn (f= 2...500 Hz) u skladu sa IEC 60068-2-6
Otpornost na udare	50 gn u skladu sa IEC 60068-2-27
Kategorija prenapona	Klasa II u skladu sa IEC 61140
Ip stepen zaštite	IP66 u skladu sa IEC 60529
Nema stepen zaštite	NEMA 1 NEMA 12 NEMA 13 NEMA 2 NEMA 3 NEMA 3R NEMA 4 NEMA 6

Pakovanje

Unit Type of Package 1	PCE
Number of Units in Package 1	1
Package 1 Height	4,700 cm
Package 1 Width	5,500 cm
Package 1 Length	9,300 cm
Package 1 Weight	228,000 g
Unit Type of Package 2	S01
Number of Units in Package 2	24
Package 2 Height	15,000 cm
Package 2 Width	15,000 cm
Package 2 Length	40,000 cm
Package 2 Weight	5,697 kg

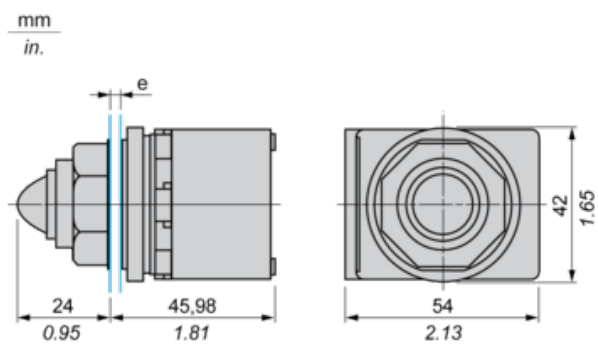
Održivost ponude

Status održive ponude	Green Premium proizvod
Propis REACH	 REACH Deklaracija
EU RoHS direktiva	Proaktivna usaglašenost (proizvod nije u zakonskom okviru direktive EU RoHS)
Bez žive	Da
RoHS regulativa za Kinu	 RoHS Deklaracija Za Kinu
Informacije o RoHS izuzecima	 Da
Izjava o zaštiti okoliša	 Profil Ekološke Prihvatljivosti Proizvoda
Profil cirkularnosti	Nema potrebe za namenskim operacijama recikliranja
WEEE	Ovaj proizvod je na tržištima Evropske unije neophodno odložiti u skladu sa specifičnim smernicama za prikupljanje otpada i nikako ne sme da dospe u kontejnere za otpatke.

Ugovorna garancija

Garancija	18 months
-----------	-----------

Dimensions



e panel thickness: 1 to 6 mm / 0.04 to 0.24 in.