

Tehničke karakteristike proizvoda

Karakteristike

9001KP38LRR9

Pilot light, Harmony 9001K, metal, polycarbonate, domed, red, 30mm, LED red, 120V



Osnovne informacije

Grupa proizvoda	Harmony 9001K
Tip proizvoda ili komponente	Lampica
Kratko ime uređaja	9001K

Dopunske informacije

Materijal podnožja	Metal
Prečnik za montiranje	30 mm
Oblik glave signalne jedinice	Okrugla
Tip sočiva	Kupolasta plastika
Boja kapica/glave ili sočiva	Crvena
Svetlosni izvor	Crvena LED
Baza sijalice	BA 9s
Napajanje svetlosnog bloka	Direktno 120 V AC/DC
Povezivanje - priključci	Vijčani priključni blokovi, 1 x 0.22...2 x 1.5 mm ² u skladu sa IEC 60947-1
Moment pritezanja	0,8 N.m u skladu sa IEC 60947-1
Oblik glave zavrtnja	Ukršteni prerez
Oblik glave zavrtnja	Ukršteni prerez
Radni položaj	Bilo koja pozicija
[ui] nazivni napon izolacije	250 V (stepen zaprljanosti 2) u skladu sa IEC 60947-1
[uimp] nazivni podnosivi impulsni napon	2,5 kV u skladu sa IEC 60947-1
Zaštita od kratkog spoja	10 A rastavni uložak u skladu sa IEC 60947-5-1
Svetlosni izvor	LED
[ith] dozvoljena termička struja u vazduhu	10 A
Cad ukupna širina	54 mm
Cad ukupna visina	70 mm
Cad ukupna dubina	42 mm
[us] nazivni napon napajanja	120 V AC/DC
Masa proizvoda	0,134 kg
Prezentacija uređaja	Kompletan proizvod
Tip sočiva	Kupolasta
[us] nazivni napon	120 V
Boja svetlosnog izvora	Crvena
Materijal sočiva	Polycarbonate
Veličina	30 mm

Informacije navedene u ovoj dokumentaciji predstavljaju opšti opis odnosno tehničke karakteristike performansi proizvoda. Dokumentacija nije namenjena da bude zamena za niti se može koristiti za određivanje prikladnosti i pouzdanosti proizvoda za specifičnu krajnju primenu. Dužnost je korisnika odnosno integratora da izvrši primerenu i sveobuhvatnu analizu rizika, procenu i proveru proizvoda u pogledu odgovarajuće specifične primene ili načina korišćenja. Ni Schneider Electric Industries SAS ni njegova povezana ili zavisna društva neće snositi odgovornost za zloupotrebu ovdanavedenih informacija.

Okruženje

Standardi	EN/IEC 60947-1 JIS C 852 CSA C22.2 No 14 EN/IEC 60947-5-1 EN/IEC 60947-5-4 JIS C8201-5-1 UL 508 JIS C8201-1
Sertifikacija proizvoda	UL 508[RETURN]NEMA
Tretman zaštite	TC
Temperatura okoline za skladištenje	-40...70 °C
Temperatura okoline za rad uređaja	-25...70 °C
Otpornost na vibracije	7 gn (f= 2...500 Hz) u skladu sa IEC 60068-2-6
Otpornost na udare	50 gn u skladu sa IEC 60068-2-27
Kategorija prenapona	Klasa II u skladu sa IEC 61140
Ip stepen zaštite	IP66 u skladu sa IEC 60529
Nema stepen zaštite	NEMA 1 NEMA 12 NEMA 13 NEMA 2 NEMA 3 NEMA 3R NEMA 4 NEMA 6

Pakovanje

Unit Type of Package 1	PCE
Number of Units in Package 1	1
Package 1 Height	5,588 cm
Package 1 Width	9,398 cm
Package 1 Length	4,826 cm
Package 1 Weight	145,15 g
Unit Type of Package 2	S01
Number of Units in Package 2	24
Package 2 Height	15 cm
Package 2 Width	15 cm
Package 2 Length	40 cm
Package 2 Weight	3,657 kg

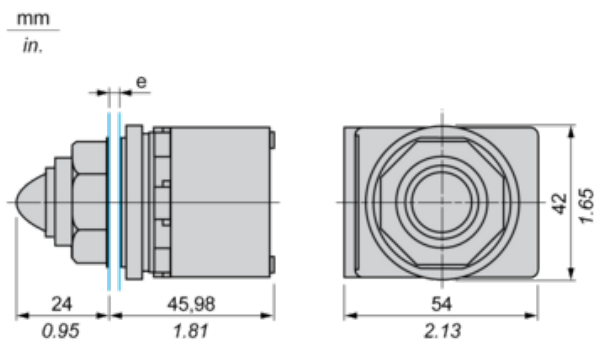
Održivost ponude

Status održive ponude	Green Premium proizvod
Propis REACH	REACH Deklaracija
EU RoHS direktiva	Proaktivna usaglašenost (proizvod nije u zakonskom okviru direktive EU RoHS)
Bez žive	Da
RoHS regulativa za Kinu	RoHS Deklaracija Za Kinu
Informacije o RoHS izuzecima	Da
Izjava o zaštiti okoliša	Profil Ekološke Prihvatljivosti Proizvoda
Profil cirkularnosti	Nema potrebe za namenskim operacijama recikliranja
WEEE	Ovaj proizvod je na tržištima Evropske unije neophodno odložiti u skladu sa specifičnim smernicama za prikupljanje otpada i nikako ne sme da dospe u kontejnere za otpatke.

Ugovorna garancija

Garancija	18 months
-----------	-----------

Dimensions



e panel thickness: 1 to 6 mm / 0.04 to 0.24 in.