

## Tehničke karakteristike proizvoda

### Karakteristike

## 9001KM7

Light block, Harmony 9001K, Harmony 9001SK, 30mm, incandescent bulb, 220-240V



### Osnovne informacije

Grupa proizvoda	Harmony 9001K Harmony 9001SK
Tip proizvoda ili komponente	Svetleći blok
Kratko ime uređaja	9001K
Baza sijalice	BA 9s
Napajanje svetlosnog bloka	Direktno preko integralnog transformatora 6 V

### Dopunske informacije

Masa proizvoda	0,144 kg
Svetlosni izvor	Inkandescentna sijalica
[us] nazivni napon	230 V AC
[us] nazivni napon	220...240 V
Napajanje bloka	Putem integrisanog transformatora
Frekvencija napajanja	50...60 Hz
Veličina	30 mm

### Okruženje

Tretman zaštite	TC
Temperatura okoline za skladištenje	-40...70 °C
Temperatura okoline za rad uređaja	-25...70 °C
Ip stepen zaštite	IP20 u skladu sa IEC 60529
Standardi	UL 508 JIS C 852 EN/IEC 60947-5-1 EN/IEC 60947-5-4 JIS C 4520 CSA C22.2 No 14 EN/IEC 60947-1
Sertifikacija proizvoda	NEMA[RETURN]UL 508
Klasa zaštite protiv električnog udara	Klasa II u skladu sa IEC 61140
Otpornost na vibracije	7 gn (f= 2...500 Hz) u skladu sa IEC 60068-2-6
Otpornost na udare	50 gn u skladu sa IEC 60068-2-27

### Pakovanje

Unit Type of Package 1	PCE
Number of Units in Package 1	1
Package 1 Height	4,826 cm
Package 1 Width	5,842 cm
Package 1 Length	9,398 cm
Package 1 Weight	149,686 g

## Održivost ponude

Status održive ponude	Green Premium proizvod
Propis REACH	<a href="#">REACH Deklaracija</a>
EU RoHS direktiva	Proaktivna usaglašenost (proizvod nije u zakonskom okviru direktive EU RoHS)
Bez žive	Da
RoHS regulativa za Kinu	<a href="#">RoHS Deklaracija Za Kinu</a>
Informacije o RoHS izuzecima	<a href="#">Da</a>
Izjava o zaštiti okoliša	<a href="#">Profil Ekološke Pehvatljivosti Proizvoda</a>
Profil cirkularnosti	Nema potrebe za namenskim operacijama recikliranja
WEEE	Ovaj proizvod je na tržištima Evropske unije neophodno odložiti u skladu sa specifičnim smernicama za prikupljanje otpada i nikako ne sme da dospe u kontejnere za otpatke.

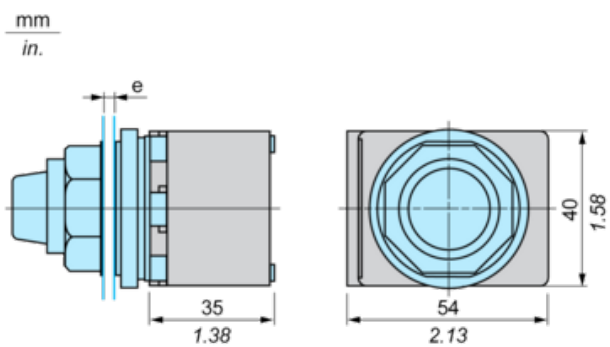
## Ugovorna garancija

Garancija	18 months
-----------	-----------

---

Dimensions

---



e panel thickness: 1 to 6 mm / 0.04 to 0.24 in.