

## Tehničke karakteristike proizvoda Karakteristike

# 9001K2L35LGGH13

Illuminated push button, Harmony 9001K, metal, projecting, green, 30mm, spring return, LED green, 24...28V, 1 CO



### Osnovne informacije

Grupa proizvoda	Harmony 9001K
Tip proizvoda ili komponente	Svetleći taster
Kratko ime uređaja	9001K
Tip glave uređaja	Sa povratkom
Profil glave uređaja	Zelena izbočena, neoznačeno
Dodatne informacije o glavi uređaja	Bez štitnika

### Dopunske informacije

Materijal podnožja	Metal
Prečnik za montiranje	30 mm
Oblik glave signalne jedinice	Osmougaona
Svetlosni izvor	LED
Svetlosni izvor	LED
Baza sijalice	BA 9s
Napajanje svetlosnog bloka	Direktno
[us] nazivni napon napajanja	24...28 V AC/DC
Tip kontakata i sastav	1 C/O
Povezivanje - priključci	Vijčani priključni blokovi 1 x 0.22...2 x 1.5 mm <sup>2</sup> u skladu sa IEC 60947-1
Moment pritezanja	0,8 N.m u skladu sa IEC 60947-1
Oblik glave zavrtnja	Ukršteni prerez
Mehanička trajnost	5000000 ciklusa
Radni položaj	Bilo koja pozicija
[ui] nazivni napon izolacije	250 V (stepen zaprljanosti 3) u skladu sa IEC 60947-1
[uimp] nazivni podnosivi impulsni napon	2,5 kV u skladu sa IEC 60947-1
Materijal kontakata	Kontakti od legura srebra
Operacija kontakata	Standardna
Pozitivno otvaranje	Bez
Zaštita od kratkog spoja	10 A rastavni uložak u skladu sa IEC 60947-5-1
[ith] dozvoljena termička struja u vazduhu	10 A
[icm] nazivna kratkospojna moć uključivanja	12 KA pri 600 V AC-15, 7200 VA 15 KA pri 480 V AC-15, 7200 VA 30 KA pri 240 V AC-15, 7200 VA 60 kA pri 120 V AC-15, 7200 VA
Nazivna prekidna moć	1,2 KA pri 600 V AC-15, 720 VA 1,5 KA pri 480 V AC-15, 720 VA 3 KA pri 240 V AC-15, 720 VA 6 KA pri 120 V AC-15, 720 VA 0,1 KA pri 600 V DC-13 0,27 KA pri 250 V DC-13 0,55 kA pri 125 V DC-13

Informacije navedene u ovoj dokumentaciji predstavljaju opšti opis odnosno tehničke karakteristike performansi proizvoda. Dokumentacija nije namenjena da bude zamena za niti se može koristiti za određivanje prikladnosti i pouzdanosti proizvoda za specifičnu krajnju primenu. Dužnost je korisnika odnosno integratora da izvrši primerenu i sveobuhvatnu analizu rizika, procenu i proveru proizvoda u pogledu odgovarajuće specifične primene ili načina korišćenja. Ni Schneider Electric Industries SAS ni njegova povezanost ili zavisna društva neće snositi odgovornost za zloupotrebu ovdenevidenih informacija.

Cad ukupna širina	54 mm
Cad ukupna visina	42 mm
Cad ukupna dubina	103 mm
Opis priključaka iso n°1	(13-14-11-12)OF
Masa proizvoda	0,166 kg
Prezentacija uređaja	Kompletan proizvod
Boja kapica/glave ili sočiva	Zelena
[us] nazivni napon	24...28 V
Boja svetlosnog izvora	Zelena
Tip glave	Izbočena
Tip ručice	Sa povratkom
Veličina	30 mm





## Okruženje

Standardi	IEC 60947-1 JIS C 4520 IEC 60947-5-1 CSA C22.2 No 14 JIS C 852 IEC 60947-5-4
Sertifikacija proizvoda	UL 508[RETURN]NEMA
Tretman zaštite	TC
Temperatura okoline za skladištenje	-40...70 °C
Temperatura okoline za rad uređaja	-25...70 °C
Otpornost na vibracije	7 gn (f= 2...500 Hz) u skladu sa IEC 60068-2-6
Otpornost na udare	50 gn u skladu sa IEC 60068-2-27
Kategorija prenapona	Klasa II u skladu sa IEC 61140
Ip stepen zaštite	IP66 u skladu sa IEC 60529
Nema stepen zaštite	NEMA 1 NEMA 12 NEMA 13 NEMA 2 NEMA 3 NEMA 3R NEMA 4

## Pakovanje

Unit Type of Package 1	PCE
Number of Units in Package 1	1
Package 1 Height	5,999 cm
Package 1 Width	5,001 cm
Package 1 Length	11,3 cm
Package 1 Weight	181,437 g

## Održivost ponude

Status održive ponude	Green Premium proizvod
Propis REACH	 <a href="#">REACH Deklaracija</a>
EU RoHS direktiva	Proaktivna usaglašenost (proizvod nije u zakonskom okviru direktive EU RoHS)
Bez žive	Da
RoHS regulativa za Kinu	 <a href="#">RoHS Deklaracija Za Kinu</a>
Informacije o RoHS izuzecima	 Da
Izjava o zaštiti okoliša	 <a href="#">Profil Ekološke Prihvatljivosti Proizvoda</a>
Profil cirkularnosti	Nema potrebe za namenskim operacijama recikliranja
WEEE	Ovaj proizvod je na tržištima Evropske unije neophodno odložiti u skladu sa specifičnim smernicama za prikupljanje otpada i nikako ne sme da dospe u kontejnere za otpatke.

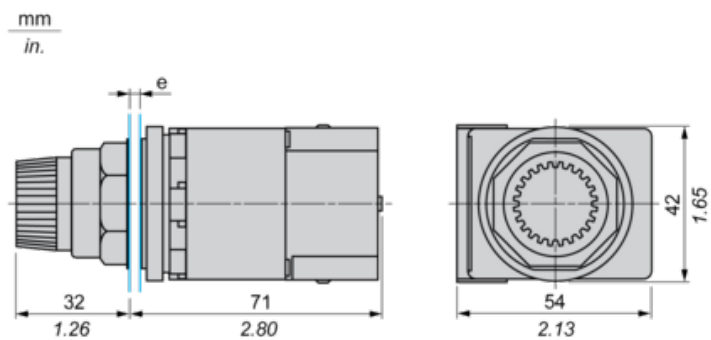
## Ugovorna garancija

---

Garancija	18 months
-----------	-----------

---

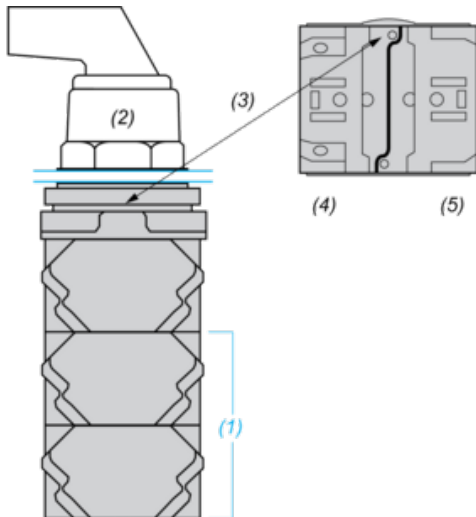
Dimensions



e panel thickness: 1 to 6 mm/ 0.04 to 0.24 in.

Contact Block Mounting Position

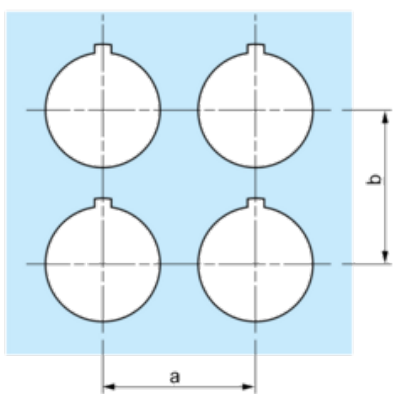
Top and Rear views



- (1) It is possible to mount up to 3 levels of contacts blocks (maximum of 6 contacts blocks)
- (2) Operator
- (3) Locating notch
- (4) Side 1
- (5) Side 2

Panel Cut-Out

Clearance



Legend plate	a min.		b min.	
	mm	in.	mm	in.
9001KN2••	57.2	2.25	44.5	1.75
9001KN3••	57.2	2.25	50.8	2.00

Individual Cut-outs Details

2 alternatives

mm  
in.

