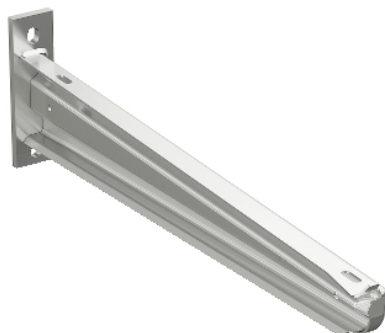


Tehničke karakteristike proizvoda

Karakteristike

712465

Wibe - konzola 50F-1000 - čelik toplo cinkovanje potapanjem



Osnovne informacije

Grupa proizvoda	Wibe
Tip proizvoda ili komponente	Konzola
Mounting location	Oblast sa visokim nivoom korozije, vlažnosti i vazdušnog zagađenja industrijska i priobalna područja, hemijske fabrike

Dopunske informacije

Pribor / posebna kategorija	Pribor nosača
Držač za montažu	Zid Viseća/Šina za fiksiranje Vertikalni deo
Material with surface treatment	Čelik, toplo cinkovanje potapanjem
Corrosion class	C3/C4
Visina	240 mm
Širina	60 mm
Dubina	1052 mm
Masa proizvoda	770 kg / set od 100

Pakovanje

Pakovanje 1 težina	7310,000 g
--------------------	------------

Održivost ponude

Status održive ponude	Green Premium proizvod
Propis REACh	REACh Deklaracija
REACh bez SVHC	Da
EU RoHS direktiva	Proaktivna usaglašenost (proizvod nije u zakonskom okviru direktive EU RoHS) EU RoHS deklaracija
Bez toksičnih teških metala	Da
Bez žive	Da
Informacije o RoHS izuzecima	Da
RoHS regulativa za Kinu	RoHS Deklaracija Za Kinu
Izjava o zaštiti okoliša	Profil Ekološke Prihvatljivosti Proizvoda

Ugovorna garancija

Garancija	18 meseci
-----------	-----------