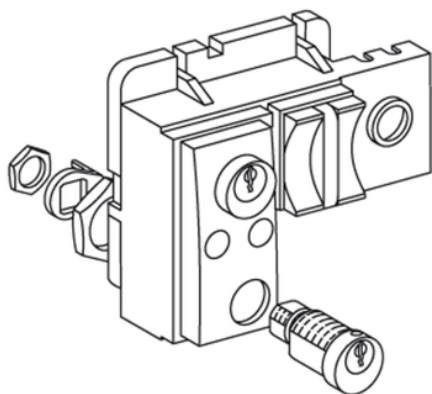


## Tehničke karakteristike proizvoda

### Karakteristike

# 48546

## Profalux 2 brave + set za adaptaciju - za NW - zaključavanje u OFF-isti ključevi



### Osnovne informacije

Kratko ime uređaja	2 brave + set za adaptaciju
Tip proizvoda ili komponente	Brava + set za adaptaciju
Pribor / posebna kategorija	Pribor za ključeve
Kompatibilnost grupe proizvoda	Masterpact NW

### Dopunske informacije

Namena brave	Prekidač
Broj zaključavanja	2
Tip brave	Profalux
Broj ključa	1
Pozicija zaključavanja	OFF
Opis opcija zaključavanja	Isti ključevi

### Održivost ponude

Propis REACH	<a href="#">REACH Deklaracija</a>
EU RoHS direktiva	Proaktivna usaglašenost (proizvod nije u zakonskom okviru direktive EU RoHS) <a href="#">EU RoHS deklaracija</a>
Bez žive	Da
Informacije o RoHS izuzecima	<a href="#">Da</a>
RoHS regulativa za Kinu	<a href="#">RoHS Deklaracija Za Kinu</a>

### Ugovorna garancija

Garancija	18 meseci
-----------	-----------