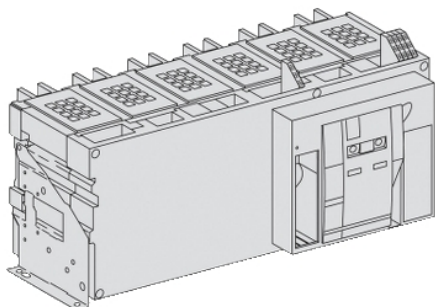


## Tehničke karakteristike proizvoda Karakteristike

## 48107 prekidač Masterpact NW40bH2 - 4000 A - 3P - fiksni - bez zaštitne jedinice



### Osnovne informacije

|                              |                               |
|------------------------------|-------------------------------|
| Grupa proizvoda              | Masterpact NW                 |
| Tip proizvoda ili komponente | Osnovni ram                   |
| Kratko ime uređaja           | Masterpact NW40b              |
| Ime prekidača                | Masterpact NW40bH2            |
| Broj polova                  | 3P                            |
| Tip mreže                    | AC                            |
| Kod prekidne moći            | H2                            |
| Pogodno za izolaciju         | Yes conforming to IEC 60947-2 |
| Kategorija upotrebe          | Kategorija B                  |

### Dopunske informacije






|   |   |
|---|---|
| Mrežna frekvencija                                | 50/60 Hz  |
| Tip upravljanja                                   | Taster  |
| Način montiranja                                  | Fiksno  |
| [in] nazivna struja                               | 4000 A at 40 °C   |
| [ui] nazivni napon izolacije                      | 1000 V AC 50/60 Hz u skladu sa IEC 60947-2  |
| [uimp] nazivni podnosivi impulsni napon           | 12 kV conforming to IEC 60947-2   |
| [icm] nazivna kratkospojna moć uključanja         | 220 kA 690 V AC at 50/60 Hz<br>286 kA 525 V AC at 50/60 Hz  |
| [ue] nazivni napon                                | 690 V AC 50/60 Hz conforming to IEC 60947-2   |
| Ct veličina prekidača                             | 4000 A  |
| Prekidna moć                                      | 150 kA Icu at 220...240 V AC 50/60 Hz conforming to IEC 60947-2<br>150 kA Icu at 380...415 V AC 50/60 Hz conforming to IEC 60947-2<br>100 kA Icu pri 690 V AC 50/60 Hz u skladu sa IEC 60947-2<br>130 kA Icu at 525 V AC 50/60 Hz conforming to IEC 60947-2<br>150 kA Icu pri 440 V AC 50/60 Hz u skladu sa IEC 60947-2   |
| [ics] servisna prekidna moć                       | 100 kA at 690 V AC 50/60 Hz conforming to IEC 60947-2<br>130 kA at 525 V AC 50/60 Hz conforming to IEC 60947-2  |
| Tip zaštite                                       | Bez zaštite   |
| Mehanička trajnost                                | 10000 Cycles with maintenance conforming to IEC 60947-2<br>5000 cycles without maintenance conforming to IEC 60947-2  |
| Električna trajnost                               | AC-3: 6000 ciklusa 440/690 V AC 50/60 Hz bez održavanja u skladu sa IEC 60947-2<br>1500 Cycles 440 V AC 50/60 Hz without maintenance conforming to IEC 60947-2<br>1500 Cycles 690 V AC 50/60 Hz without maintenance conforming to IEC 60947-2<br>AC-23A: 1500 cycles 440 V AC 50/60 Hz without maintenance conforming to IEC 60947-2<br>AC-23A: 1500 cycles 690 V AC 50/60 Hz without maintenance conforming to IEC 60947-2 |
| Povezivanje                                       | 230 mm  |
| [icw] kratkotrajna podnosiva struja kratkog spoja | 100 kA 1 s u skladu sa IEC 60947-2<br>100 kA 3 s u skladu sa IEC 60947-2  |
| Integrisana trenutna zaštita                      | 243...297 kA  |
| Maksimalno vreme prekidanja                       | 25 milisekundi  |
| Maksimalno odzivno vreme zatvaranja               | 80 milisekundi  |
| Visina  | 352 mm  |

|        |        |
|--------|--------|
| Širina | 767 mm |
| Dubina | 297 mm |

## Okruženje

|                                     |                             |
|-------------------------------------|-----------------------------|
| Standardi                           | IEC 60947-2                 |
| Sertifikacija proizvoda             | ASEFA<br>ASTA               |
| Stepen zaprljanosti                 | 4 conforming to IEC 60664-1 |
| Temperatura okoline za rad uređaja  | -25...70 °C                 |
| Temperatura okoline za skladištenje | -40...85 °C                 |

## Održivost ponude

|                              |   |
|------------------------------|---|
| Status održive ponude        | Green Premium proizvod  |
| Propis REACH                 |  <a href="#">REACH Deklaracija</a>   |
| EU RoHS direktiva            | Usaglašeno  <a href="#">EU RoHS Deklaracija</a>  |
| Bez žive                     | Da  |
| Informacije o RoHS izuzecima |  <a href="#">Da</a>  |
| RoHS regulativa za Kinu      |  <a href="#">RoHS Deklaracija Za Kinu</a>  |
| Izjava o zaštiti okoliša     |  <a href="#">Profil Ekološke Prihvatljivosti Proizvoda</a>                                 |
| WEEE                         | Ovaj proizvod je na tržištima Evropske unije neophodno odložiti u skladu sa specifičnim smernicama za prikupljanje otpada i nikako ne sme da dospe u kontejnere za otpatke. |
| Bez PVC                      | Da  |

## Ugovorna garancija

|           |           |
|-----------|-----------|
| Garancija | 18 meseci |
|-----------|-----------|