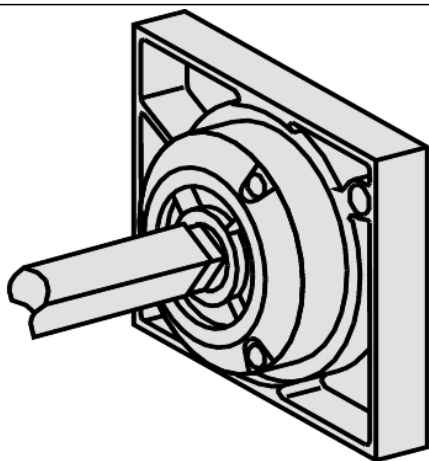


Tehničke karakteristike proizvoda

Karakteristike

31057

zakretna ručica desna strana - crna ručica - za
INS250 & INV100...250



Osnovne informacije

Grupa proizvoda	INV100...250 INS250
Tip proizvoda ili komponente	Zakretna ručica
Pribor / posebni tip	Pribor
Položaj zakretne ručice	Bočna

Dopunske informacije

Boja drške	Crna
Način montaže zakretne ručice	Direktna Produžena

Pakovanje

Pakovanje 1 težina	537,5 g
Pakovanje 2 težina	6,95 kg

Održivost ponude

Status održive ponude	Green Premium proizvod
Propis REACH	REACH Deklaracija
EU RoHS direktiva	Proaktivna usaglašenost (proizvod nije u zakonskom okviru direktive EU RoHS) EU RoHS deklaracija
Bez žive	Da
Informacije o RoHS izuzecima	Da
RoHS regulativa za Kinu	RoHS Deklaracija Za Kinu
Izjava o zaštiti okoliša	Profil Ekološke Prihvatljivosti Proizvoda
Profil cirkularnosti	Informacije O Kraju Radnog Veka

Ugovorna garancija

Garancija	18 months
-----------	-----------

Informacije navedene u ovoj dokumentaciji predstavljaju opšti opis odnosno tehničke karakteristike performansi proizvoda. Dokumentacija nije namenjena da bude zamena za niti se može koristiti za određivanje prikladnosti i pouzdanosti proizvoda za specifičnu krajnju primenu. Dužnost je korisnika odnosno integratora da izvrši primerenu i sveobuhvatnu analizu rizika, procenu i proveru proizvoda u pogledu odgovarajuće specifične primene ili načina korišćenja. Ni Schneider Electric Industries SAS ni njegova povezana ili zavisna društva neće snositi odgovornost za zloupotrebu ovdenavedenih informacija.