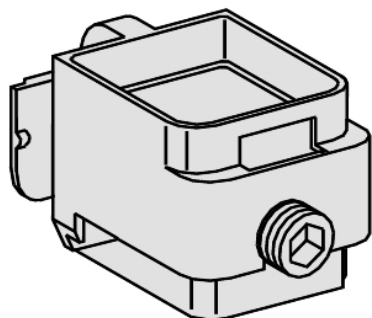


Tehničke karakteristike proizvoda

Karakteristike

29348

2 naponska izvoda za aluminijumske kablovske priključke - za NS100..630



Osnovne informacije

Grupa proizvoda	NSF100...250 INS250 NS100...250 NSJ400...600 INV320...630 NS400...630 INSJ400 NR400...630 NS400...630 DC INV100...250 INS320...630 NS100...250 DC NR100...250
Grupa proizvoda	Compact
Kratko ime uređaja	Naponski izvod
Tip proizvoda ili komponente	Naponski izvodi
Primena uređaja	Povezivanje
Kompatibilnost grupe proizvoda	Compact NR circuit breaker ComPact NS circuit breaker Compact INS prekidač Compact INV prekidač Compact NSF prekidač Compact NSJ circuit breaker Compact INSJ prekidač
Pribor / posebna kategorija	Pribor za povezivanje
Količina po setu	Set od 2

Pakovanje

Pakovanje 1 težina	0,010 kg
--------------------	----------

Održivost ponude

Status održive ponude	Green Premium proizvod
Propis REACh	REACH Deklaracija
REACh bez SVHC	Da
EU RoHS direktiva	Usaglašeno EU RoHS Deklaracija
Bez toksičnih teških metala	Da
Bez žive	Da
Informacije o RoHS izuzecima	Da
RoHS regulativa za Kinu	RoHS Deklaracija Za Kinu
Izjava o zaštiti okoliša	Profil Ekološke Prihvatljivosti Proizvoda

Ugovorna garancija

Garancija	18 meseci
-----------	-----------

Informacije navedene u ovoj dokumentaciji predstavljaju opšti opis odnosno tehničke karakteristike performansi proizvoda. Dokumentacija nije namenjena da bude zamena za niti se može koristiti za određivanje prikladnosti i pouzdanosti proizvoda za specifičnu krajnju primenu. Dužnost je korisnika odnosno integratora da izvrši primerenu i sveobuhvatnu analizu rizika, procenu i proveru proizvoda u pogledu odgovarajuće specifične primene ili načina korišćenja. Ni Schneider Electric Industries SAS ni njegova povezanost ili zavisna društva neće snositi odgovornost za zloupotrebu ovdenavedenih informacija.