



Osnovne informacije

Grupa proizvoda	Modicon Momentum platforma za automatizaciju
Tip proizvoda ili komponente	Analogna, digitalna I/O baza
Grupa kanala	1 grupa od 2 diskretna izlaza 1 grupa od 4 diskretna ulaza 1 grupa od 4 analogna diferencijalna ulaza 1 grupa od 2 analogna izlaza
Opseg analognih ulaza	+/- 10 V +/- 20 mA +/- 5 V 1...5 V 4...20 mA
Tip analognog ulaza	Diferencijalni
Rezolucija analognog ulaza	12 bitova 1...5 V 12 bitova 4...20 mA 13 bitova +/- 20 mA 13 bitova +/- 5 V 14 bitova +/- 10 V
Napon digitalnog ulaza	24 V DC
Opseg analognog izlaza	+/- 10 V 12 bitova 0...20 mA 12 bitova
Napon digitalnog izlaza	<= 30 V
Zaštita izlaza od kratkog spoja	Sa digitalni izlaz
Zaštita preopterećenja izlaza	Sa digitalni izlaz

Dopunske informacije

Broj digitalnih ulaza	4 u skladu sa IEC 1131-2 tip 1
[us] nazivni napon	24 VDC
Doslednost konverzije	+/- 0.02 % +/- 10 V kolo analognog ulaza +/- 0.04 % +/- 20 mA kolo analognog ulaza +/- 0.04 % +/- 5 V kolo analognog ulaza +/- 0.04 % 1...5 V kolo analognog ulaza +/- 0.04 % 4...20 mA kolo analognog ulaza
Faktor potiskivanja istofazne smetnje	> 54 dB kolo analognog ulaza
Ograničenje napona ulaza	< 30 V
Logika digitalnog ulaza	Pozitivna
Naponsko stanje 0 garantovano	-3...5 V za digitalni ulaz
Naponsko stanje 1 garantovano	11...30 V za digitalni ulaz
Garantovano stanje 0	<= 1.2 mA (digitalni ulaz)
Garantovano stanje 1	>= 2.5 mA (digitalni ulaz)
Zaštita ulaza od prenapona	-50...50 V <= 100 s kolo analognog ulaza -30...30 V 24 V kolo analognog ulaza
Ulazna otpornost	1 MΩ kolo analognog ulaza 4 kΩ digitalni ulaz
Izlazno opterećenje	<= 600 Ω 0...20 mA analogni izlaz >= 3 kΩ +/- 10 V analogni izlaz
Vreme konverzije	1 Milisekundi analogni izlaz 10 milisekundi kolo analognog ulaza

Greška konverzije	+/- 0.35 % +/- 10 V 25 °C analogni izlaz +/- 0.35 % 0...20 mA 25 °C analogni izlaz +/- 0.70 % +/- 10 V 60 °C analogni izlaz +/- 0.70 % 0...20 mA 60 °C analogni izlaz 0,0008 +/- 10 V 25 °C kolo analognog ulaza 0,0015 +/- 10 V 60 °C kolo analognog ulaza 0,0016 +/- 20 mA 25 °C kolo analognog ulaza 0,0016 +/- 5 V 25 °C kolo analognog ulaza 0,0016 1...5 V 25 °C kolo analognog ulaza 0,0016 4...20 mA 25 °C kolo analognog ulaza 0,003 +/- 20 mA 60 °C kolo analognog ulaza 0,003 +/- 5 V 60 °C kolo analognog ulaza 0,003 1...5 V 60 °C kolo analognog ulaza 0,003 4...20 mA 60 °C kolo analognog ulaza
Stanje otkaza	Za kolo analognog ulaza: držanje Za kolo analognog ulaza: reset na nulu
Tip digitalnog izlaza	Tranzistor
Logika digitalnog izlaza	Pozitivna
Struja digitalnog izlaza	1 A po tački 2 A po grupi 2 A po modulu
Maksimalna struja curenja	1 mA DC 24 V digitalni izlaz
Maksimalni pad napona	<0,5 V 1 A u stanju na digitalni izlaz
Broj operacija	100 ciklusa/s rezistivno 1 A digitalni izlaz 1000 ciklusa/h induktivno 1 A digitalni izlaz 8 ciklusa/s volfram <2,4 W digitalni izlaz
Vreme odziva	< 0.1 ms iz stanja 0 do stanja 1 za digitalni izlaz < 0.1 ms iz stanja 1 do stanja 0 za digitalni izlaz 2.2 ms iz stanja 0 do stanja 1 za digitalni ulaz 3.3 ms iz stanja 1 do stanja 0 za digitalni ulaz
Izolacioni napon	500 V (trajanje = 1 min) između analognog I/O i radnog napona 500 V (trajanje = 1 min) između radnog napona i I/O od uzemljenja
Maksimalna snaga disipacije u w	6 W
Označavanje	CE
Lokalna signalizacija	Zastatus kanala: 8 LED lampica
Električna veza	2 konektora za odvojive kleme
Potrošnja struje	<= 350 mA pri 24 V DC 200 mA pri 24 V DC
Dubina	47,5 mm
Visina	125 mm
Širina	141,5 mm
Masa proizvoda	0,24 kg

Okruženje

Sertifikacija proizvoda	UL[RETURN]CSA[RETURN]FM klasa 1 odeljak 2
Tretman zaštite	TC
Otpornost na elektrostatičko pražnjenje	4 kV na kontaktu u skladu sa IEC 801-2 8 kV u vazduhu u skladu sa IEC 801-2
Otpornost na elektromagnetna polja	10 V/m 80...1000 MHz u skladu sa IEC 801-3
Temperatura okoline za rad uređaja	0...60 °C
Temperatura okoline za skladištenje	-40...85 °C
Relativna vlažnost	95 % bez kondenzacije
Nadmorska visina za rad	<= 5000 m

Pakovanje

Unit Type of Package 1	PCE
Number of Units in Package 1	1
Package 1 Height	5,5 cm
Package 1 Width	18 cm
Package 1 Length	26 cm
Package 1 Weight	392 g
Unit Type of Package 2	S03
Number of Units in Package 2	10

Package 2 Height	30 cm
Package 2 Width	30 cm
Package 2 Length	40 cm
Package 2 Weight	4435 g

Održivost ponude

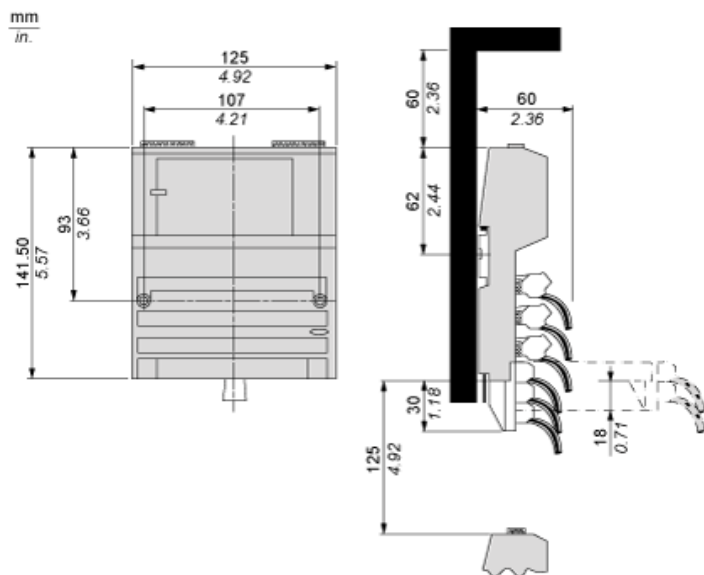
Status održive ponude	Green Premium proizvod
Propis REACh	REACH Deklaracija
EU RoHS direktiva	Proaktivna usaglašenost (proizvod nije u zakonskom okviru direktive EU RoHS)
Bez žive	Da
RoHS regulativa za Kinu	RoHS Deklaracija Za Kinu
Informacije o RoHS izuzecima	Da
Izjava o zaštiti okoliša	Profil Ekološke Prihvatljivosti Proizvoda
Profil cirkularnosti	Informacije O Kraju Radnog Veka
WEEE	Ovaj proizvod je na tržištima Evropske unije neophodno odložiti u skladu sa specifičnim smernicama za prikupljanje otpada i nikako ne sme da dospe u kontejnere za otpatke.

Ugovorna garancija

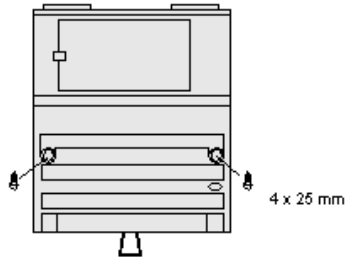
Garancija	18 months
-----------	-----------

Standard Adapter on a Typical Base

Dimensions

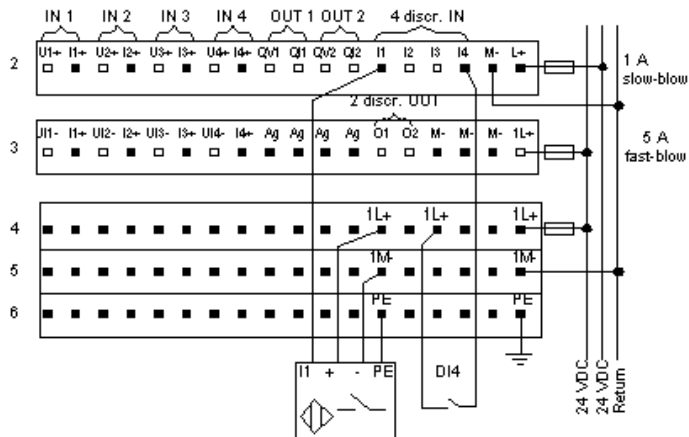


Mounting on a Wall

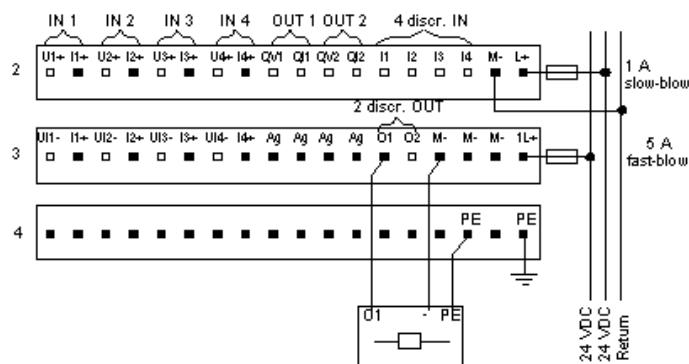


External Wiring Diagrams

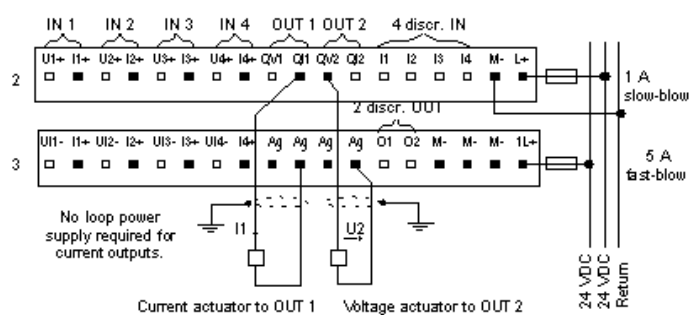
Discrete Inputs



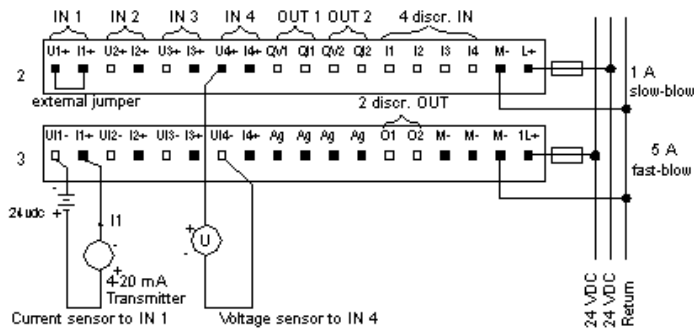
Discrete Outputs



Analog Outputs



Analog Inputs



Internal Pin Connections

Rows 1 through 3 show the internal connections between terminals on the I/O base. Rows 4 through 6 show the internal connections on the optional busbar.

