



Osnovne informacije

Grupa proizvoda	Modicon Momentum platforma za automatizaciju
Tip proizvoda ili komponente	Diskretna relej I/O baza DC
Grupa kanala	1 grupa od 10 ulaza 2 grupe po 4 izlaza
Broj digitalnih ulaza	10 u skladu sa IEC 1131-2 tip 1
Logika digitalnog ulaza	pozitivna
Napon digitalnog ulaza	11...30 V DC
Broj digitalnih izlaza	8
Tip digitalnog izlaza	Releji normalno otvoreni
Napon digitalnog izlaza	20...115 V DC 24...230 V AC
Tretman zaštite	TC

Dopunske informacije

[us] nazivni napon	24 V DC
Ograničenje napona ulaza	- 3...30 V
Mrežna frekvencija	47...63 Hz
Naponsko stanje 0 garantovano	-3...5 V
Naponsko stanje 1 garantovano	11...30 V
Garantovano trenutno stanje 0	<= 1.2 mA
Garantovano stanje 1	>= 2.5 mA
Ulazna otpornost	4 kΩ
Struja digitalnog izlaza	<= 0.15 mA 115 V induktivno <= 0.5 mA 115 V rezistivno <= 1 mA 24 V induktivno <= 2 mA 24 V rezistivno >= 0.005 A 24 V
Maksimalna struja curenja	1 mA pri 230 V (izlazno kolo)
Mehanička trajnost	30000000 ciklusa
Električna trajnost	100000 ciklusa induktivno
Vreme odziva	10 ms 60 Hz iz stanja 0 do stanja 1 na izlazu 10 ms 60 Hz iz stanja 1 do stanja 0 na izlazu 2.2 ms iz stanja 0 do stanja 1 na ulazu 3.3 ms iz stanja 1 do stanja 0 na ulazu
Izolacija između kanala i magistrale	500 V AC
Snaga disipacije	5.5 W <= 8.5 W
Tip zaštite	Bez zaštite
Pripadajući osigurač	4 A brzi osigurač ulazni napon 8 A tromi topljivi osigurač izlazni napon po grupi 375 mA brzi osigurač radni napon
Označavanje	CE

Opis priključaka plc n°1	(1L+)PW_POS (3)IN_DIS#3 (9)IN_DIS#9 (1)IN_DIS#1 (8)IN_DIS#8 (6)IN_DIS#6 (2)IN_DIS#2 (7)IN_DIS#7 (4)IN_DIS#4 (L+)PW_POS (10)IN_DIS#10 (5)IN_DIS#5 (M-)PW_NEG TB
Opis priključaka plc n°2	(6)OUT_DIS#6 (2L1)PW (2)OUT_DIS#2 TB_1 (8)OUT_DIS#8 (7)OUT_DIS#7 (1L+)PW (4)OUT_DIS#4 (5)OUT_DIS#5 (1)OUT_DIS#1 (3)OUT_DIS#3
Potrošnja struje	250 mA pri 24 V DC
Dubina	47,5 mm
Visina	141,5 mm
Širina	125 mm
Masa proizvoda	0,26 kg

Okruženje

Sertifikacija proizvoda	UL[RETURN]CSA
Otpornost na elektrostatičko pražnjenje	4 kV na kontaktu u skladu sa IEC 801-2 8 kV u vazduhu u skladu sa IEC 801-2
Otpornost na elektromagnetna polja	10 V/m 80...1000 MHz u skladu sa IEC 801-3
Temperatura okoline za rad uređaja	0...60 °C
Temperatura okoline za skladištenje	-40...85 °C
Relativna vlažnost	95 % bez kondenzacije
Nadmorska visina za rad	<= 5000 m

Pakovanje

Unit Type of Package 1	PCE
Number of Units in Package 1	1
Package 1 Height	9,0 cm
Package 1 Width	18,0 cm
Package 1 Length	26,0 cm
Package 1 Weight	514,0 g
Unit Type of Package 2	S03
Number of Units in Package 2	6
Package 2 Height	30 cm
Package 2 Width	30 cm
Package 2 Length	40 cm
Package 2 Weight	3,615 kg
Unit Type of Package 3	P06
Number of Units in Package 3	48
Package 3 Height	75,0 cm
Package 3 Width	40,0 cm
Package 3 Length	80,0 cm
Package 3 Weight	49,672 kg

Održivost ponude

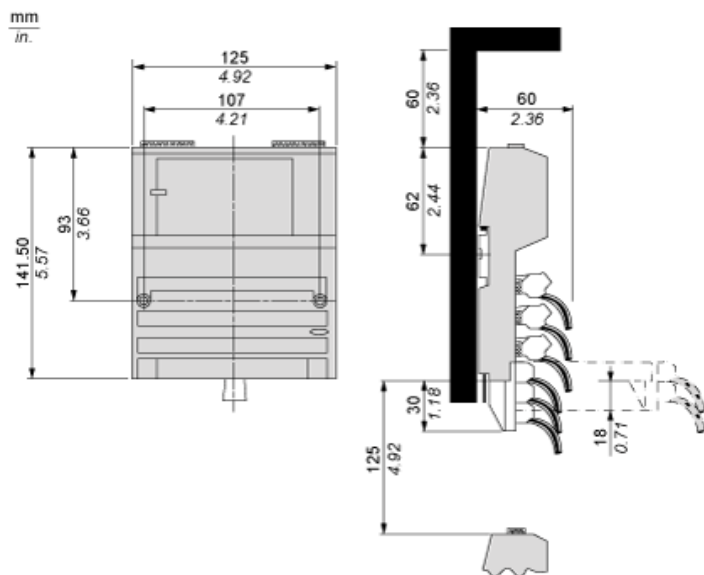
Status održive ponude	Green Premium proizvod
Propis REACH	REACH Deklaracija
EU RoHS direktiva	Proaktivna usaglašenost (proizvod nije u zakonskom okviru direktive EU RoHS)
Bez žive	Da
RoHS regulativa za Kinu	RoHS Deklaracija Za Kinu
Informacije o RoHS izuzecima	Da
Izjava o zaštiti okoliša	Profil Ekološke Prihvatljivosti Proizvoda
Profil cirkularnosti	Informacije O Kraju Radnog Veka
WEEE	Ovaj proizvod je na tržištima Evropske unije neophodno odložiti u skladu sa specifičnim smernicama za prikupljanje otpada i nikako ne sme da dospe u kontejnere za otpatke.

Ugovorna garancija

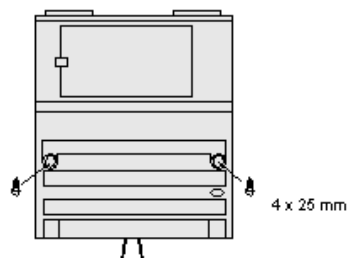
Garancija	18 months
-----------	-----------

Standard Adapter on a Typical Base

Dimensions

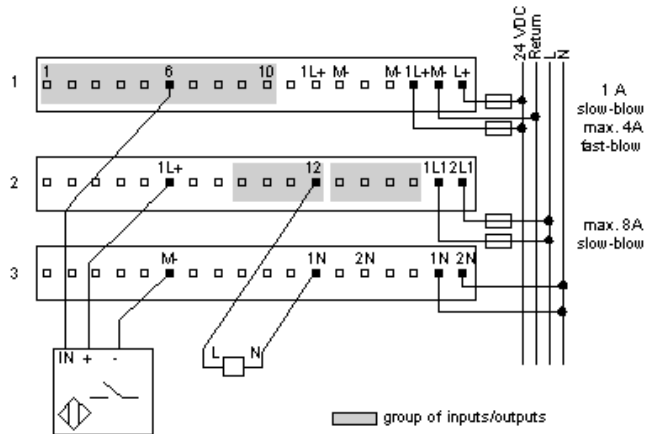


Mounting on a Wall

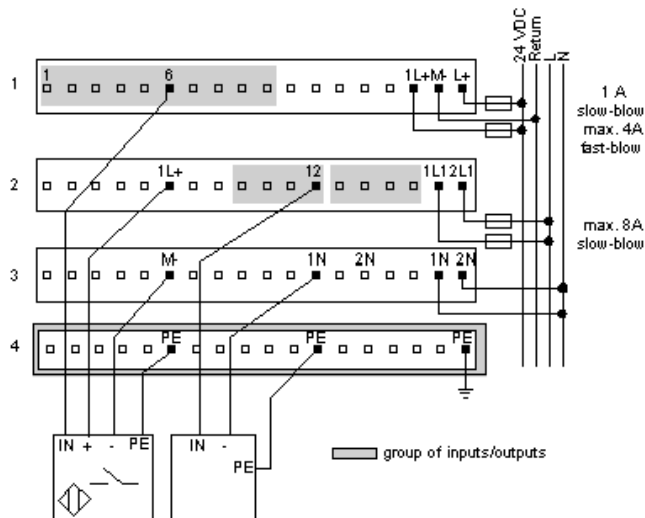


External Wiring Diagrams

3-Wire Sensor with a 2-Wire Actuator



4-Wire Sensor with a 3-Wire Actuator



Internal Pin Connections

Rows 1 through 3 show the internal connections between terminals on the I/O base. Row 4 shows the internal connections on the optional busbar.

