

Tehničke karakteristike proizvoda Karakteristike

170AAO12000

distributed analog output Modicon Momentum - 4 Output - 0..20 mA



Osnovne informacije

Grupa proizvoda	Modicon Momentum platforma za automatizaciju
Tip proizvoda ili komponente	Analogna izlazna baza

Dopunske informacije

Broj analognih izlaza	4
Format podataka	16 bitova sa znakom
Opseg analognog izlaza	+/- 10 V 12 bitova + znak >= 1 kOhm 0...20 mA 12 bitova + znak <= 0.6 kΩ
Maksimalna kapacitivnost opterećenja	1 μF
Apsolutna greška tačnosti	+/- 0.2 % od pune skale +/- 10 V 25 °C +/- 0.25 % pune skale +/- 10 V 60 °C +/- 0.3 % od pune skale 0...20 mA 25 °C +/- 0.4 % od pune skale 0...20 mA 60 °C
Temperaturni drift	10 %oFS/°C +/- 10 V 60 °C 30 %oFS/°C 0...20 mA 60 °C
Vreme osvežavanja	2 milisekundi
Puna skala	10 V +/- 10 V 2 mA 0...20 mA
Stanje otkaza	Reset na punu skalu Držanje Reset na nulu
Izolacija između kanala i uzemljenja	500 V AC tokom 1 minuta
Maksimalna snaga disipacije u w	8,5 W
Tip zaštite	Interno 2 A tromi topljivi osigurač
Zaštita od kratkog spoja izlaza	U naponskom kolu
Potreba za dodatnom snagom	+/- 30 V DC 24 V DC
Dopustivi asimetrični napon (cmv)	250 V 47...63 Hz AC između kanala prema uzemljenju 250 V 47...63 Hz DC
Zaštita od promene polariteta	Interno
Označavanje	CE
Lokalna signalizacija	Zastatus kanala: 4 LED lampice
Potrošnja struje	150 mA pri 24 V DC aktuator 530 mA pri 24 V DC baza
Format modula	Standardni
Visina	125 mm
Dubina	47,5 mm

Širina	141,5 mm
Masa proizvoda	0,215 kg






Okruženje

Sertifikacija proizvoda	UL[RETURN]CSA
Tretman zaštite	TC
Otpornost na elektrostatičko pražnjenje	4 kV na kontaktu u skladu sa IEC 801-2 8 kV u vazduhu u skladu sa IEC 801-2
Otpornost na elektromagnetna polja	10 V/m 80...1000 MHz u skladu sa IEC 801-3
Temperatura okoline za rad uređaja	0...60 °C
Temperatura okoline za skladištenje	-40...85 °C
Relativna vlažnost	95 % bez kondenzacije
Nadmorska visina za rad	<= 5000 m

Pakovanje

Unit Type of Package 1	PCE
Number of Units in Package 1	1
Package 1 Height	5,5 cm
Package 1 Width	18,0 cm
Package 1 Length	25,5 cm
Package 1 Weight	210,0 g
Unit Type of Package 2	S03
Number of Units in Package 2	10
Package 2 Height	30,0 cm
Package 2 Width	30,0 cm
Package 2 Length	40,0 cm
Package 2 Weight	2,1 kg
Unit Type of Package 3	PAL
Number of Units in Package 3	80
Package 3 Height	60,0 cm
Package 3 Width	80,0 cm
Package 3 Length	80,0 cm
Package 3 Weight	16,8 kg

Održivost ponude

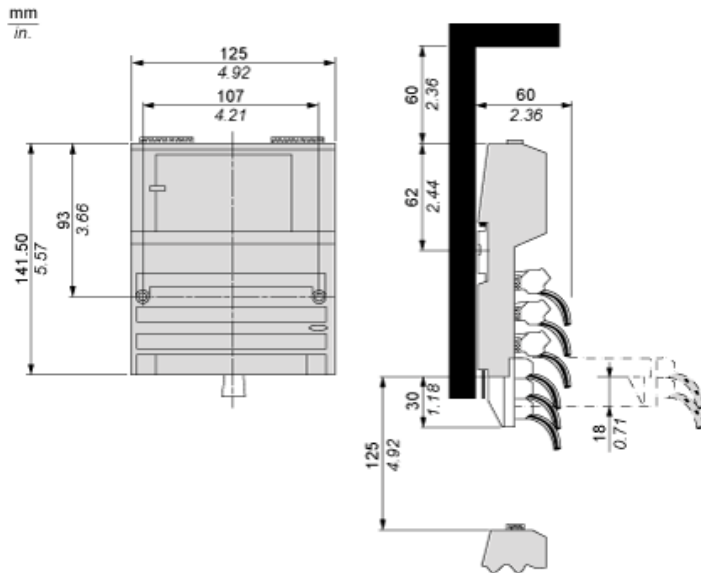
Status održive ponude	Green Premium proizvod
Propis REACH	 REACH Deklaracija
EU RoHS direktiva	Proaktivna usaglašenost (proizvod nije u zakonskom okviru direktive EU RoHS)
Bez žive	Da
RoHS regulativa za Kinu	 RoHS Deklaracija Za Kinu
Informacije o RoHS izuzecima	 Da
Izjava o zaštiti okoliša	 Profil Ekološke Prihvatljivosti Proizvoda
Profil cirkularnosti	 Informacije O Kraju Radnog Veka
WEEE	Ovaj proizvod je na tržištima Evropske unije neophodno odložiti u skladu sa specifičnim smernicama za prikupljanje otpada i nikako ne sme da dospe u kontejnere za otpatke.

Ugovorna garancija

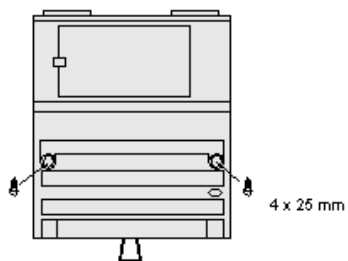
Garancija	18 months
-----------	-----------

Standard Adapter on a Typical Base

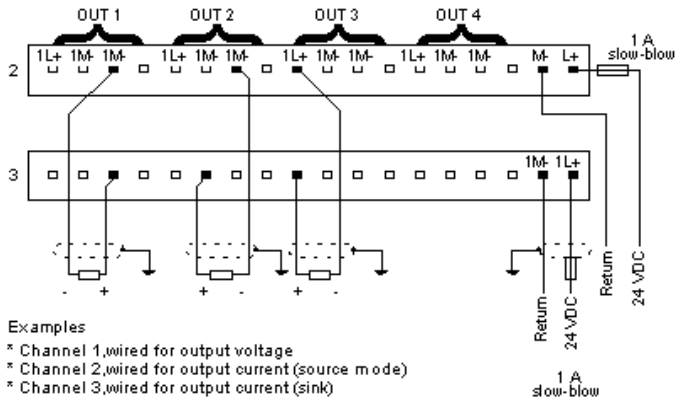
Dimensions



Mounting on a Wall



External Wiring Diagram



Internal Pin Connections

