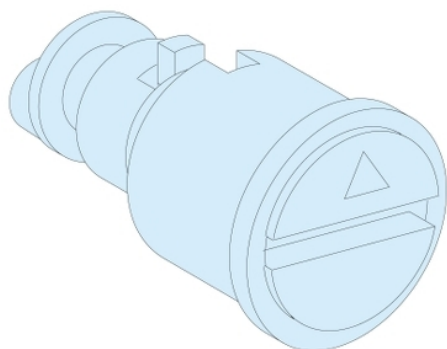


Tehničke karakteristike proizvoda

Karakteristike

08946

umetak - otvaranje odvijačem



Osnovne informacije

Grupa proizvoda	Prisma
Grupa proizvoda	Prisma G Prisma Plus System P
Tip proizvoda ili komponente	Umetak
Pribor / posebna kategorija	Pribor za zaključavanje
Kompatibilnost grupe proizvoda	Prisma G vrata Prisma P Prisma iPM L Prisma iPM M

Dopunske informacije

Nosači za montažu	Ručica
Installation description	Kućšte Slobodnostojeći orman Nadzidni orman Pack orman
Tip zaključavanja	Umetak za ravan odvijač
Količina po setu	Set od 1
Masa proizvoda	0,02 kg

Packing Units

Tip jedinice pakovanja 1	PCE
Broj jedinica u pakovanju 1	1
Pakovanje 1 težina	20 g
Pakovanje 1 visina	2,5 cm
Pakovanje 1 širina	8,5 cm
Pakovanje 1 dužina	15 cm
Tip jedinice pakovanja 2	BB1
Broj jedinica u pakovanju 2	50
Pakovanje 2 težina	1,02 kg
Pakovanje 2 visina	21 cm
Pakovanje 2 širina	19 cm
Pakovanje 2 visina	31 cm
Tip jedinice pakovanja 3	P12
Broj jedinica u pakovanju 3	400
Pakovanje 3 težina	8,16 kg
Pakovanje 3 visina	80 cm
Pakovanje 3 širina	80 cm
Pakovanje 3 visina	120 cm

Offer Sustainability

Status održive ponude	Green Premium proizvod
Propis REACH	REACH Deklaracija
REACH bez SVHC	Da
EU RoHS direktiva	Proaktivna usaglašenost (proizvod nije u zakonskom okviru direktive EU RoHS) EU RoHS deklaracija
Bez toksičnih teških metala	Da
Bez žive	Da
Informacije o RoHS izuzecima	Da
RoHS regulativa za Kinu	RoHS Deklaracija Za Kinu
Izjava o zaštiti okoliša	Profil Ekološke Prihvatljivosti Proizvoda
Učinak u vezi sa sadržajem halogena	Proizvod bez halogena

Ugovorna garancija

Garancija	18 meseci
-----------	-----------